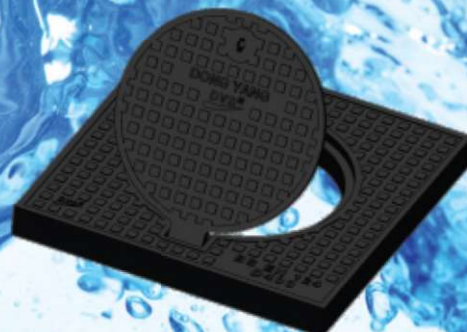
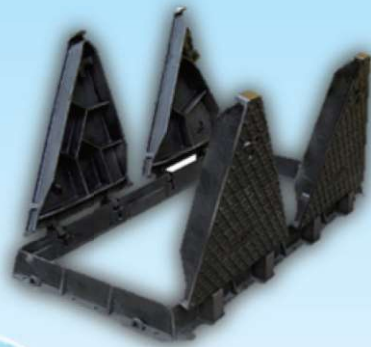


DVSM
DONG YANG

Shin Yi

Bền vững cùng thời gian



www.dvsm.vn

Bền vững cùng thời gian

GIỚI THIỆU

CÔNG TY TNHH DONGYANG VINA SPECIAL METAL thành lập 2005 tại khu CN Sông Mây, Đồng Nai, là một trong những Công ty hàng đầu Việt Nam trong lĩnh vực ngành đúc kim loại : gang, nhôm, thép chất lượng cao phục vụ trong công nông nghiệp, phục vụ ngành cấp thoát nước giao thông và xây dựng: van, co, nối, PCCC, Linh kiện máy móc, lan can cầu đường, nắp hố ga và khai thác khuôn mẫu. Đặc biệt năm 2016 do nhóm chuyên gia Đài Loan và Việt Nam cùng hợp tác phát triển, với Công nghệ Đài Loan đúc các sản phẩm gang cầu cao cấp từ FCD 400 -> 700, gang xám từ FC 150 -> 350.

UY TÍN – CHẤT LƯỢNG – GIÁ THÀNH.

Công ty có 1 đội ngũ cán bộ, công nhân viên có trình độ chuyên môn cao. Một ban lãnh đạo không chỉ được đào tạo từ trường lớp mà còn được bồi đắp một bề dày kinh nghiệm từ thực tế. Sản phẩm không chỉ đạt tiêu chuẩn chất lượng ISO 2531, BS EN545; 2007, lưới lọc rác dựa trên tiêu chuẩn BS EN 124:1994 BS497:PART: 1976 của Anh mà còn tạo được mẫu mã đẹp. Công ty luôn hỗ trợ về kỹ thuật, bảo hành, bảo trì, phụ tùng thay thế cho các sản phẩm phụ kiện ngành nước khi khách hàng có yêu cầu một cách nhanh chóng và với đội ngũ kỹ thuật giàu kinh nghiệm sẽ đến tận nơi để kiểm tra và bảo trì sản phẩm

Với một hệ thống máy móc trang thiết bị hiện đại nhập khẩu từ nước ngoài Công ty Dongyang luôn đáp ứng được mọi nhu cầu của khách hàng (từ số lượng -> chất lượng -> giá cả). Tuy nhiên Công ty chúng tôi không dừng lại ở đó mà luôn nỗ lực để trở thành một đối tác tin cậy của quý Công ty, thực hiện đúng mục tiêu Công ty đã đặt ra từ khi mới thành lập.

INTRODUCTION

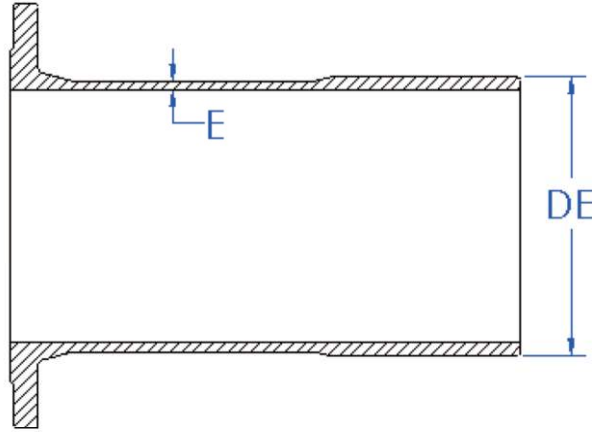
Dongyang Vina Special Metal Co., Ltd. was established in 2005, Dong Nai Province, Vietnam, which is a supply of castings in design, manufacture and marketing in water works, sewage, petro-chemical, plant and general industry. We also manufacture in Cast iron, ductile cast iron, high level castings for agriculture, water supply and drainage, joints, PCCC, mechanical parts, road and bridge, manhole cover and mold extraction. All products are manufactured and quality in strict accordance with national standards (ductile iron - JIS FCD 400 ~ 700 / ASTM A395 and A536 / BS 1452-350 ~ 700 and cast iron - JIS FC 150 ~ 350 / ASTM A126 / BS 1452-150 ~ 350) Management control, to ensure that customers in the use of stability and security. In 2016, under to the Taiwan and Vietnam leadership of the professional team, it has been a substantial growth.

PRESTIGE – QUALITY – LOW COST ADVANTAGE .

Dong Yang has a team of skillful workers, high experience and professional leaders. Mold designation is suit for ISO 2531-1998 quality standards, BS EN545-2007, the gully tops and manhole tops based on BS EN 124-1994, BS497-PART 1-1976. We can provide technical support, warranty, maintenance, spare parts for water accessories to suit for customers' requirements by quickly cause we always follow up to slogan ""and keeping the first for clients.

In order to improve production efficiency, we imported advanced equipment and machines. In addition to ensuring the quality of the upgrade, but also can give customers better price advantage.

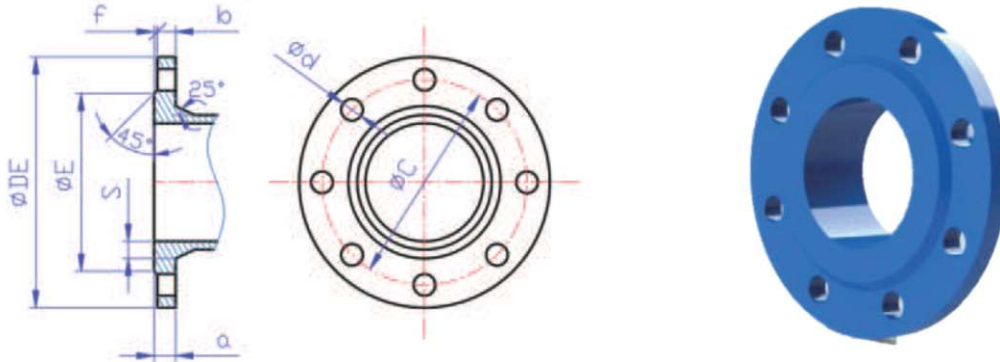
Tiêu chuẩn ống gang-Standard ductile iron pipes



Millimeters

Nominal diameter Đường kính danh nghĩa DN	External diameter Đường kính ngoài DE		Wall Thickness Đày thành E		
	Nominal Danh nghĩa	Tolerance Dung sai	K12	K14	Tolerance Dung sai
80	98	+1 -2.7	7.0	8.1	-2.38
100	118	+1 -2.8	7.2	8.4	-2.4
150	170	+1 -2.9	7.8	9.1	-2.45
200	222	+1 -3.0	8.4	9.5	-2.5
250	274	+1 -3.1	9.0	10.5	-2.55
300	326	+1 -3.3	9.6	11.2	-2.6
350	378	+1 -3.4	10.2	11.9	-2.65
400	429	+1 -3.5	10.8	12.6	-2.7
450	480	+1 -3.6	11.4	13.3	-2.75
500	532	+1 -3.8	12	14	-2.8
600	635	+1 -4.0	13.2	15.4	-2.9
700	738	+1 -4.3	14.4	16.8	-3.0
800	842	+1 -4.5	15.6	18.2	-3.1
900	945	+1 -4.8	16.8	19.6	-3.2
1000	1048	+1 -5.0	18	21	-3.3
1200	1255	+1 -5.8	20.4	23.8	-3.5

Mặt bích PN10 - Standard flange fittings (PN10)



PN10

Millimeters

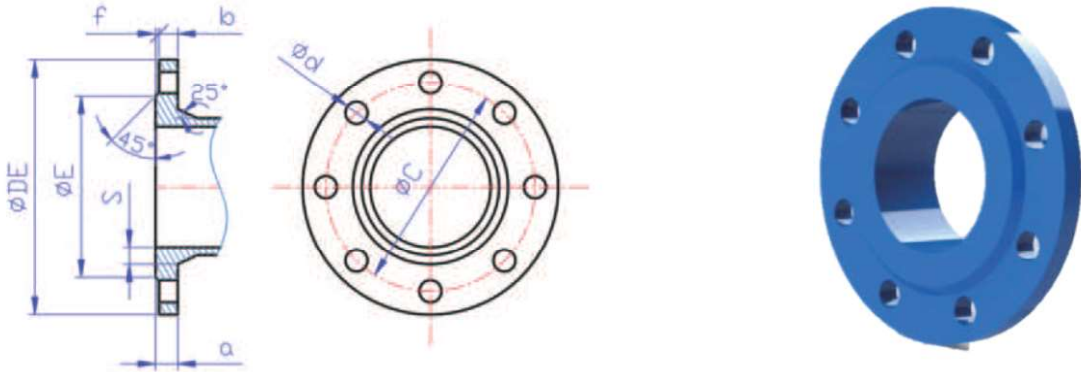
Nominal Diameter	Dimensions							Holes		Bolt Size Metric	Bolt Length mm	App. Flange Mass
	DN	D	E	C	b	f	a	S	Nos.			
(1)	(2)	(3)	(4)	(5)	(6)	(7)	(8)	(9)	(10)	(11)	(12)	(13)
80	200	132	160	16	3	19	15	4	19	M16	100	3
100	220	156	180	16	3	19	15	8	19	M16	100	3.3
125	250	184	210	16	3	19	15	8	19	M16	100	4
150	285	211	240	16	3	19	15	8	23	M20	100	5.1
200	340	266	295	17	3	20	15	8	23	M20	100	7.1
250	395	319	350	19	3	22	16	12	23	M20	120	10
300	445	370	400	20.5	4	24.5	17.5	12	23	M20	120	13
350	505	429	460	20.5	4	24.5	19.5	16	23	M20	120	14.7
400	565	480	515	20.5	4	24.5	19.5	16	28	M24	130	17.7
450	615	530	565	21	4	25.5	20	20	28	M24	130	20.2
500	670	582	620	22.5	4	26.5	21	20	28	M24	130	24.3
600	780	682	725	25	5	30	24	20	31	M27	150	34
700	895	794	840	27.5	5	32.5	24	24	31	M27	150	46
750	960	857	900	29	5	34	24	24	31	M27	150	55
800	1015	901	950	30	5	35	24.5	24	34	M30	170	62
900	1115	1001	1050	32.5	5	37.5	26.5	28	34	M30	170	73
1000	1230	1112	1160	35	5	40	28	28	37	M33	180	93
1100	1340	1231	1270	38	5	43	30	28	37	M33	180	113
1200	1455	1328	1380	40	5	45	31.5	32	40	M36	200	138
1400	1675	1530	1590	41	5	46	32	36	43	M39	200	175
1500	1785	1640	1700	42.5	5	46	32	36	43	M39	200	202
1600	1915	1750	1820	44	5	49	34.5	40	49	M45	220	242
1800	2115	1950	2020	47	5	52	36.5	44	49	M45	220	282

*Tiêu chuẩn mặt bích liên kết bằng Bulong.

*Sản phẩm được đúc bằng Gang Cầu FCD 450.

*Thiết kế dựa trên tiêu chuẩn: ISO 2531.

Mặt bích PN16 - Standard flange fittings (PN16)



PN16

Millimeters

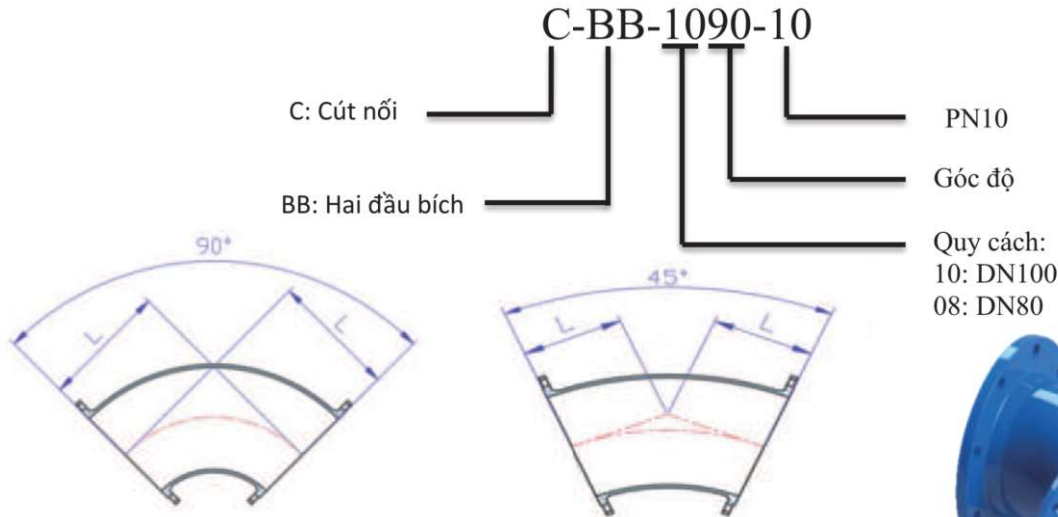
Nominal Diameter	Dimensions							Holes		Bolt Size Metric	Bolt Length mm	App. Flange Mass
	DN	D	E	C	b	f	a	S	Nos.			
(1)	(2)	(3)	(4)	(5)	(6)	(7)	(8)	(9)	(10)	(11)	(12)	(13)
80	200	132	160	16	3	19	15	8	19	M16	100	3
100	220	156	180	16	3	19	15	8	19	M16	100	3.3
125	250	184	210	16	3	19	15	8	19	M16	100	4
150	285	211	240	16	3	19	15	8	23	M20	100	5.1
200	340	266	295	17	3	20	16	12	23	M20	100	7.1
250	400	319	355	19	3	22	17.5	12	28	M24	120	10
300	455	370	410	20.5	4	24.5	19.5	12	28	M24	120	13
350	520	429	470	22.5	4	26.5	21	16	28	M24	120	17.4
400	580	480	525	24	4	28	22.5	16	31	M27	140	22.2
450	640	548	585	26	4	30	24	20	31	M27	140	28
500	715	609	650	27.5	4	31.5	25	20	34	M30	160	38
600	840	720	770	31	5	36	27	20	37	M33	180	48
700	910	794	840	34.5	5	39.5	27.5	24	37	M33	180	58
750	970	857	900	36	5	41	28	24	37	M33	180	68
800	1025	901	950	38	5	43	30	24	40	M36	200	77
900	1125	1001	1050	41	5	46	32.5	28	40	M36	200	92
1000	1255	1112	1170	45	5	50	35	28	43	M39	200	128
1100	1355	1218	1270	48.5	5	53.5	37.5	32	43	M39	220	148
1200	1485	1328	1390	52	5	57	40	32	49	M45	240	193
1400	1685	1530	1590	55	5	60	42	36	49	M45	250	232
1500	1820	1640	1710	57.5	5	62.5	44	36	56	M52	250	290
1600	1930	1750	1820	60	5	65	45.5	40	56	M52	260	331
1800	2130	1950	2020	65	5	70	49	44	56	M52	270	394

*Tiêu chuẩn mặt bích liên kết bằng Bulong.

*Sản phẩm được đúc bằng Gang Cầu FCD 450.

*Thiết kế dựa trên tiêu chuẩn: ISO 2531.

Cút nối 90° & 45° - BB - Double flanged 90° & 45° bend



K12

Millimeters

Nominal diameter DN	L	
	90°	45°
80	165	130
100	180	140
150	220	160
200*	260	180
250	350	245
300*	400	275
350	450	298
400	500	324
450	550	349
500	600	375
600	700	426
700	800	478
800	900	529
900	1000	581
1000	1100	632
1200	1300	735

*Tính chất cơ tính:

Mechanical properties of fittings

Đường kính danh nghĩa (DN)	Độ bền kéo (Mpa)	% Dãn dài khi kéo	Độ cứng (HBS)
80-2000	420	5 ↑	250 ↓

*Kiểm tra áp lực thủy tĩnh:

Hydrostatic test pressure for fittings

Đường kính danh nghĩa (DN)	Áp suất kiểm tra Kg/cm ²
Từ 80 đến 300	25
Từ 350 đến 600	16
Từ 700 đến 2000	10

- Các phụ kiện khi kiểm tra áp lực được giữ dưới áp lực trong 10 giây vẫn đảm bảo không bị rò rỉ hoặc có hiện tượng đở mồ hôi

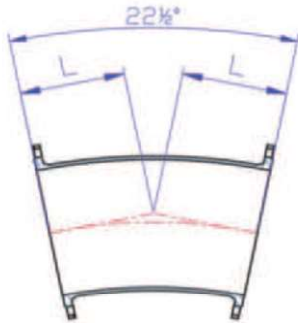
*Tiêu chuẩn mặt bích liên kết bằng Bulong.

*Sản phẩm được đúc bằng Gang Cầu FCD 450.

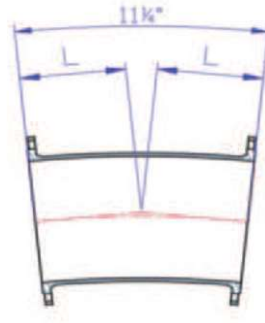
*Thiết kế dựa trên tiêu chuẩn: ISO 2531.

Các mục có dấu sao () áp dụng theo tiêu chuẩn 785

Cút nối 22.5° & 11 ¼° - BB - Double flanged 22 ½° & 11 ¼° bend



K12



Millimeters



Nominal diameter DN	L	
	22 ½°	11 ¼°
80	130	130
100	140	140
150	160	160
200	180	180
250	350	350
300	400	400
350	298	298
400	324	324
450	349	349
500	375	375
600	426	426
700	478	478
800	529	529
800*	335	
900	581	581
100	632	632
1200	735	735
1200*	480	

*Tính chất cơ tính:

Mechanical properties of fittings

Đường kính danh nghĩa (DN)	Độ bền kéo (Mpa)	% Dãn dài khi kéo	Độ cứng (HBS)
80-2000	420	5 ↑	250 ↓

*Kiểm tra áp lực thủy tĩnh:

Hydrostatic test pressure for fittings

Đường kính danh nghĩa (DN)	Áp suất kiểm tra Kgf/cm ²
Từ 80 đến 300	25
Từ 350 đến 600	16
Từ 700 đến 2000	10

- Các phụ kiện khi kiểm tra áp lực được giữ dưới áp lực trong 10 giây vẫn đảm bảo không bị rò rỉ hoặc có hiện tượng đở mồ hôi.

*Tiêu chuẩn mặt bích liên kết bằng Bulong.

*Sản phẩm được đúc bằng Gang Cầu FCD 450.

*Thiết kế dựa trên tiêu chuẩn: ISO 2531.

- *Các mục có dấu sao (*) áp dụng theo tiêu chuẩn 785

Cút nối chữ T- BB - All flanged tees



T-BBB-1008-10

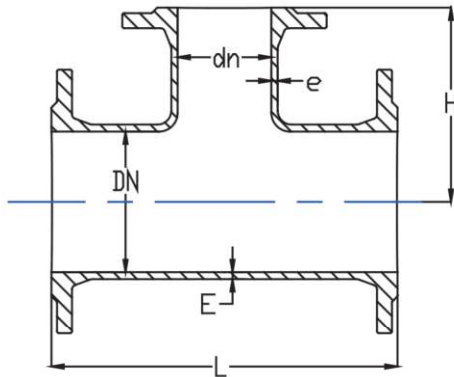
T: Cút nối chữ T

BBB: 3 đầu bích

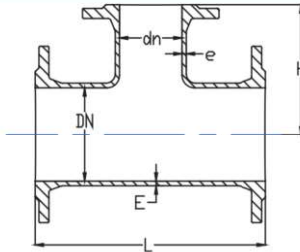
PN10

Quy cách nhánh ra
10: DN100
08: DN80

Quy cách 2 nhánh chính
10: DN100
08: DN80



Cút nối chữ T- BB - All flanged tees



K12

Millimeters



Nominal diameter		Dimensions	
DN	dn	L	H
80	80	340	170
100	80	340	180
100	100	360	180
150	80	340	205
150	100	365	205
150	150	425	210
200	80	355	230
200	100	380	230
200	150	435	235
200	200	495	245
250	80	360	295
250	100	380	295
250	150	440	300
250	200	495	310
250	250	555	320
300	80	360	320
300	100	390	320
300	150	440	325
300	200	505	335
300	300	620	350
300*	300	680	340
350	100	385	345
350	150	445	350
350	200	505	360
350	300	620	375
350	350	675	380
400	100	430	370
400	150	490	375
400	200	545	385
400	300	660	400
400	400	780	430
450	100	435	395
450	150	490	400
450	200	550	410
450	300	665	425
450	400	780	455
450	450	840	460

*Tính chất cơ tính:

Mechanical properties of fittings

Đường kính danh nghĩa (DN)	Độ bền kéo (Mpa)	% Dẫn dài khi kéo	Độ cứng (HBS)
80-2000	420	5↑	250↓

*Kiểm tra áp lực thủy tĩnh:

Hydrostatic test pressure for fittings

Đường kính danh nghĩa (DN)	Áp suất kiểm tra Kg/cm ²
Từ 80 đến 300	25
Từ 350 đến 600	16
Từ 700 đến 2000	10

- Các phụ kiện khi kiểm tra áp lực được giữ dưới áp lực trong 10 giây vẫn đảm bảo không bị rò rỉ hoặc có hiện tượng đổ mồ hôi

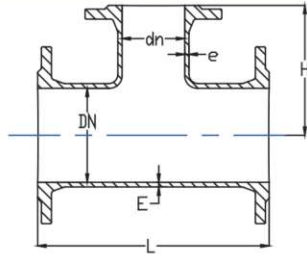
*Tiêu chuẩn mặt bích liên kết bằng Bulong.

*Sản phẩm được đúc bằng Gang Cầu FCD 450

* Thiết kế dựa trên tiêu chuẩn: **ISO 2531**.

Các mục có dấu sao () áp dụng theo tiêu chuẩn 785

Cút nối chữ T - BB - All flanged tees



K12

Millimeters

Nominal diameter		Dimensions	
DN	dn	L	H
500	100	435	420
500	150	495	425
500	200	550	435
500	300	670	450
500	400	785	480
500	500	900	490
600	150	500	475
600	200	560	485
600	300	675	500
600	400	790	530
600	500	905	540
600	600	1020	550
700	200	585	535
700	300	700	550
700	400	815	580
700	600	1050	600
700	700	1165	620
800	200	590	585
800	300	705	600
800	400	820	630
800	600	1055	650
800*	600	1350	645
800	800	1285	685
900	200	595	635
900	400	830	680
900	600	1060	700
900	800	1290	735
900	900	1410	745
1000	200	620	685
1000	400	855	730
1000	600	1550	750
1000	800	1550	785
1000	1000	1550	815
1200	400	865	830
1200	600	1100	850
1200	800	1330	885
1200	1000	1560	915
1200	1200	1795	935



*Tính chất cơ tính:

Mechanical properties of fittings

Đường kính danh nghĩa (DN)	Độ bền kéo (Mpa)	% Dãn dài khi kéo	Độ cứng (HBS)
80-2000	420	5 ↑	250 ↓

*Kiểm tra áp lực thủy tĩnh:

Hydrostatic test pressure for fittings

Đường kính danh nghĩa (DN)	Áp suất kiểm tra Kg/cm ²
Từ 80 đến 300	25
Từ 350 đến 600	16
Từ 700 đến 2000	10

- Các phụ kiện khi kiểm tra áp lực được giữ dưới áp lực trong 10 giây vẫn đảm bảo không bị rò rỉ hoặc có hiện tượng đổ mồ hôi

*Tiêu chuẩn mặt bích liên kết bằng Bulong.

*Sản phẩm được đúc bằng Gang Cầu FCD 450

* Thiết kế dựa trên tiêu chuẩn: ISO 2531.

Các mục có dấu sao () áp dụng theo tiêu chuẩn 785

TX-BBB-1008-10

T: Cút nối chữ T

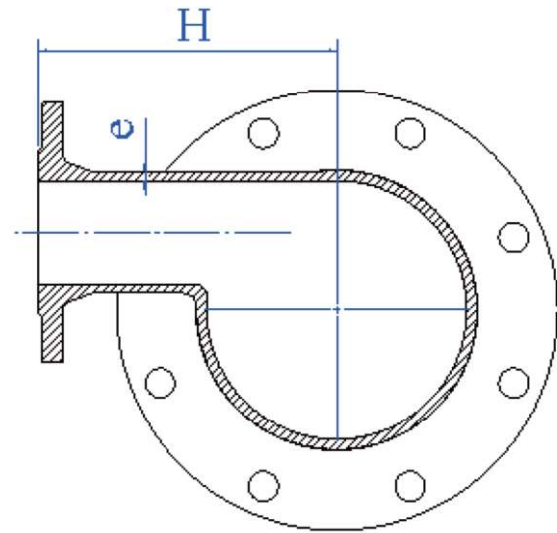
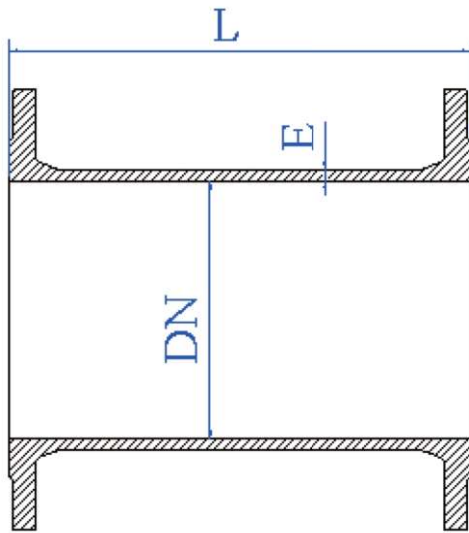
BBB: 3 đầu bích



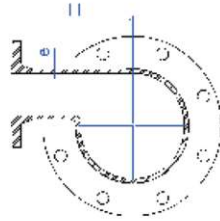
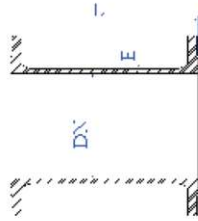
PN10

Quy cách nhánh ra
10: DN100
08: DN80

Quy cách 2 đầu chính
10: DN100
08: DN80



Cút nối chữ TXC- FFB – Flange on D/S



K12

Millimeters

Nominal diameter		Dimensions			
DN	dn	E	e	L	H
80	80	7.0	7.0	340	170
100	80	7.2	7.0	340	180
100	100	7.2	7.2	360	180
150	80	7.8	7.0	340	205
150	100	7.8	7.2	365	205
150	150	7.8	7.8	425	210
200	80	8.4	7.0	355	230
200	100	8.4	7.2	380	230
200	150	8.4	7.8	435	235
200	200	8.4	8.4	495	245
250	80	9.0	7.0	360	295
250	100	9.0	7.2	380	295
250	150	9.0	7.8	440	300
250	200	9.0	8.4	495	310
250	250	9.0	9.0	555	320
300	80	9.6	7.0	360	320
300	100	9.6	7.2	390	320
300	150	9.6	7.8	440	325
300	200	9.6	8.4	505	335
300	300	9.6	9.6	620	350
350	100	10.2	7.2	385	345
350	150	10.2	7.8	445	350
350	200	10.2	8.4	505	360
350	300	10.2	9.6	620	375
350	350	10.2	10.2	675	380
400	100	10.8	7.2	430	370
400	150	10.8	7.8	490	375
400	200	10.8	8.4	545	385
400	300	10.8	9.6	660	400
400	400	10.8	10.8	780	430
450	100	11.4	7.2	435	395
450	150	11.4	7.8	490	400
450	200	11.4	8.4	550	410
450	300	11.4	9.6	665	425
450	400	11.4	10.8	780	455
450	450	11.4	11.4	840	460

*Tính chất cơ tính:

Mechanical properties of fittings

Đường kính danh nghĩa (DN)	Độ bền kéo (Mpa)	% Dãn dài khi kéo	Độ cứng (HBS)
80-2000	420	5 ↑	250 ↓

*Kiểm tra áp lực thủy tĩnh:

Hydrostatic test pressure for fittings

Đường kính danh nghĩa (DN)	Áp suất kiểm tra Kg/cm ²
Từ 80 đến 300	25
Từ 350 đến 600	16
Từ 700 đến 2000	10

- Các phụ kiện khi kiểm tra áp lực được giữ dưới áp lực trong 10 giây vẫn đảm bảo không bị rò rỉ hoặc có hiện tượng đổ mồ hôi

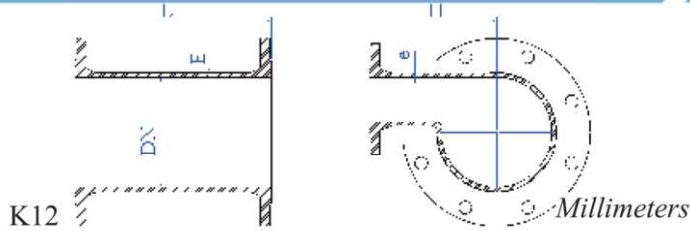
*Tiêu chuẩn mặt bích liên kết bằng Bulong.

*Sản phẩm được đúc bằng Gang Cầu FCD 450.

*Thiết kế dựa trên tiêu chuẩn:

ISO 2531.

Cút nối chữ TXC- FFB – Flange on D/S



Nominal diameter		Dimensions			
DN	dn	E	e	L	H
500	100	12.0	7.2	435	420
500	150	12.0	7.8	495	425
500	200	12.0	8.4	550	435
500	300	12.0	9.6	670	450
500	400	12.0	10.8	785	480
500	500	12.0	12.0	900	490
600	150	13.2	7.8	500	475
600	200	13.2	8.4	560	485
600	300	13.2	9.6	675	500
600	400	13.2	10.8	790	530
600	500	13.2	12.0	905	540
600	600	13.2	13.2	1020	550
700	200	14.4	8.4	585	535
700	300	14.4	9.6	700	550
700	400	14.4	10.8	815	580
700	600	14.4	13.2	1050	600
700	700	14.4	14.4	1165	620
800	200	15.6	8.4	590	585
800	300	15.6	9.6	705	600
800*	300	15.6	9.6	800	600
800	400	15.6	10.8	820	630
800	600	15.6	13.2	1055	650
800	800	15.6	15.6	1285	685
900	200	16.8	8.4	595	635
900	400	16.8	10.8	830	680
900	600	16.8	13.2	1060	700
900	800	16.8	15.6	1290	735
900	900	16.8	16.8	1410	745
1000	200	18.0	8.4	620	685
1000	400	18.0	10.8	855	730
1000	600	18.0	13.2	1550	750
1000	800	18.0	15.6	1550	785
1000	1000	18.0	18.0	1550	815
1200	400	20.4	10.8	865	830
1200	600	20.4	13.2	1100	850
1200	800	20.4	15.6	1330	885
1200	1000	20.4	18.0	1560	915
1200	1200	20.4	20.4	1795	935

*Tính chất cơ tính:

Mechanical properties of fittings

Đường kính danh nghĩa (DN)	Độ bền kéo (Mpa)	% Dẫn dài khi kéo	Độ cứng (HBS)
80-2000	420	5 ↑	250 ↓

*Kiểm tra áp lực thủy tĩnh:

Hydrostatic test pressure for fittings

Đường kính danh nghĩa (DN)	Áp suất kiểm tra Kgf/cm ²
Từ 80 đến 300	25
Từ 350 đến 600	16
Từ 700 đến 2000	10

- Các phụ kiện khi kiểm tra áp lực được giữ dưới áp lực trong 10 giây vẫn đảm bảo không bị rò rỉ hoặc có hiện tượng đò mờ hôi

*Tiêu chuẩn mặt bích liên kết bằng Bulong.

*Sản phẩm được đúc bằng Gang Cầu FCD 450.

*Thiết kế dựa trên tiêu chuẩn:

ISO 2531.

Các mục có dấu sao () áp dụng theo tiêu chuẩn 785

Cút nối chữ thập đầu B - All flanged



TH-BBBB-1008-10

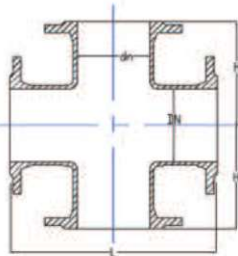
TH: Cút nối chữ thập

BBBB: 4 đầu bích

PN10

Quy cách 2 nhánh ra
10: DN100
08: DN80

Quy cách 2 nhánh chính
10: DN100
08: DN80



K12

Millimeters

Nominal diameter		Dimensions			
DN	dn	E	e	L	H
80	80	7.0	7.0	340	170
100	80	7.2	7.0	340	180
100	100	7.2	7.2	360	180
150	80	7.8	7.0	340	205
150	100	7.8	7.2	365	205
150	150	7.8	7.8	425	210
200	80	8.4	7.0	355	230
200	100	8.4	7.2	380	230
200	150	8.4	7.8	435	235
200	200	8.4	8.4	495	245
250	80	9.0	7.0	360	295
250	100	9.0	7.2	380	295
250	150	9.0	7.8	440	300
250	200	9.0	8.4	495	310
250	250	9.0	9.0	555	320
300	80	9.6	7.0	360	320
300	100	9.6	7.2	390	320
300	150	9.6	7.8	440	325
300	200	9.6	8.4	505	335
300	300	9.6	9.6	620	350
350	100	10.2	7.2	385	345
350	150	10.2	7.8	445	350
350	200	10.2	8.4	505	360
350	300	10.2	9.6	620	375
350	350	10.2	10.2	675	380
400	100	10.8	7.2	430	370
400	150	10.8	7.8	490	375
400	200	10.8	8.4	545	385
400	300	10.8	9.6	660	400
400	400	10.8	10.8	780	430
450	100	11.4	7.2	435	395
450	150	11.4	7.8	490	400
450	200	11.4	8.4	550	410
450	300	11.4	9.6	665	425
450	400	11.4	10.8	780	455
450	450	11.4	11.4	840	460

Đường kính danh nghĩa (DN)	Độ bền kéo (Mpa)	% Dẫn dài khi kéo	Độ cứng (HBS)
80-2000	420	5 ↑	250 ↓

*Kiểm tra áp lực thủy tĩnh:
Hydrostatic test pressure for fittings

Đường kính danh nghĩa (DN)	Áp suất kiểm tra Kgf/cm ²
Từ 80 đến 300	25
Từ 350 đến 600	16
Từ 700 đến 2000	10

- Các phụ kiện khi kiểm tra áp lực được giữ dưới áp lực trong 10 giây vẫn đảm bảo không bị rò rỉ hoặc có hiện tượng đở mồ hôi

*Tiêu chuẩn mặt bích liên kết bằng Bulong.

*Sản phẩm được đúc bằng Gang Cầu FCD 450.

*Thiết kế dựa trên tiêu chuẩn:

ISO 2531.

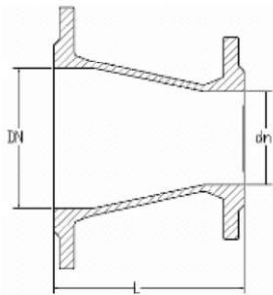
Cút nối giảm - BB - Double flanged taper



G-BB-1008-10

G: Côn giảm

BB: 2 đầu bích



PN10

Quy cách đầu bé

10: DN100

08: DN80

Quy cách đầu lớn

10: DN100

08: DN80



K12

Millimeters

Nominal diameter		L
DN	dn	
80	50	200
100	80	200
150	80	200
150	100	200
200	100	300
200	150	300
250	150	300
250	200	300
300	100	360
300	150	300
300	200	300
300	250	300
350	200	300
350	250	300
350	300	300
400	200	300
400	250	300
400	300	300
400	350	300
450	250	300
450	300	300
450	350	300
450	400	300

*Tính chất cơ tính:

Mechanical properties of fittings

Đường kính danh nghĩa (DN)	Độ bền kéo (Mpa)	% Dãn dài khi kéo	Độ cứng (HBS)
80-2000	420	5 ↑	250 ↓

*Kiểm tra áp lực thủy tĩnh:

Hydrostatic test pressure for fittings

Đường kính danh nghĩa (DN)	Áp suất kiểm tra Kg/cm ²
Từ 80 đến 300	25
Từ 350 đến 600	16
Từ 700 đến 2000	10

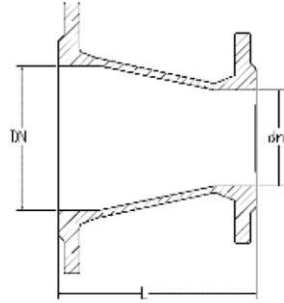
- Các phụ kiện khi kiểm tra áp lực được giữ dưới áp lực trong 10 giây vẫn đảm bảo không bị rò rỉ hoặc có hiện tượng đổ mồ hôi

*Tiêu chuẩn mặt bích liên kết bằng Bulong.

*Sản phẩm được đúc bằng Gang Cầu FCD 450

* Thiết kế dựa trên tiêu chuẩn: **ISO 2531**.

Cút nối giảm - BB - Double flanged taper



K12

Millimeters



Nominal diameter		L
DN	dn	
500	300	600
500	350	600
500	400	600
500	450	600
600	350	600
600	400	600
600	450	600
600	500	600
700	400	600
700	450	600
700	500	600
700	600	600
800	450	600
800	500	600
800	600	600
800	700	600
900	500	600
900	600	600
900	700	600
900	800	600
1000	600	600
1000	700	600
1000	800	600
1000	900	600
1200	700	790
1200	800	790
1200	900	790
1200*	1000	790
1200	1100	790

*Tính chất cơ tính:

Mechanical properties of fittings

Đường kính danh nghĩa (DN)	Độ bền kéo (Mpa)	% Dãn dài khi kéo	Độ cứng (HBS)
80-2000	420	5 ↑	250 ↓

*Kiểm tra áp lực thủy tĩnh:

Hydrostatic test pressure for fittings

Đường kính danh nghĩa (DN)	Áp suất kiểm tra Kg/cm ²
Từ 80 đến 300	25
Từ 350 đến 600	16
Từ 700 đến 2000	10

- Các phụ kiện khi kiểm tra áp lực được giữ dưới áp lực trong 10 giây vẫn đảm bảo không bị rò rỉ hoặc có hiện tượng đổ mồ hôi

*Tiêu chuẩn mặt bích liên kết bằng Bulong.

*Sản phẩm được đúc bằng Gang Cầu FCD 450

* Thiết kế dựa trên tiêu chuẩn: **ISO 2531**.

Các mục có dấu sao () áp dụng theo tiêu chuẩn 785

Bu- Flange spigot



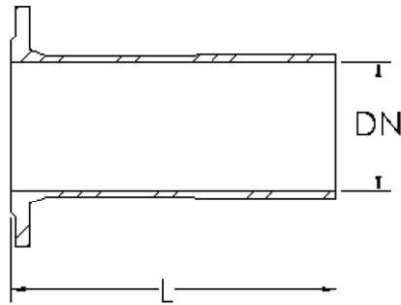
BU-1050-10

BU: Nối BU

PN10

Quy cách
10: DN100

Chiều dài
10: L100
50: L500



K12

Millimeters

Nominal diameter DN	L
80	350
100	360
150	380
200	400
250	420
300	440
350	460
400	480
450	500
500	520
600	560
700	600
800	600
900	600
1000	600
1200	600

*Tính chất cơ tính:

Mechanical properties of fittings

Đường kính danh nghĩa (DN)	Độ bền kéo (Mpa)	% Dẫn dài khi kéo	Độ cứng (HBS)
80-2000	420	5 ↑	250 ↓

*Kiểm tra áp lực thủy tĩnh:

Hydrostatic test pressure for fittings

Đường kính danh nghĩa (DN)	Áp suất kiểm tra Kgf/cm ²
Từ 80 đến 300	25
Từ 350 đến 600	16
Từ 700 đến 2000	10

- Các phụ kiện khi kiểm tra áp lực được giữ dưới áp lực trong 10 giây vẫn đảm bảo không bị rò rỉ hoặc có hiện tượng đốm mờ hôi

*Tiêu chuẩn mặt bích liên kết bằng Bulong.

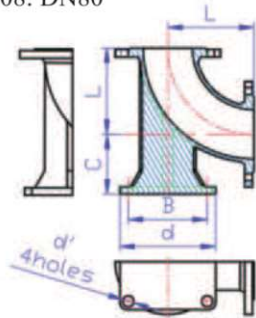
*Sản phẩm được đúc bằng Gang Cầu FCD 450

* Thiết kế dựa trên tiêu chuẩn: **ISO 2531**.

Cút nối có chân đỡ - Double flanged duckfoot bend

CD-1011-10

CD: Cút nối chân đỡ PN10
Quy cách 10: DN100 11: L110 16: L160
08: DN80



K12

Millimeters

Nominal diameter DN	L	C	d	B	d'
80	165	110	180	120	19
100	180	125	200	130	23
150	220	160	250	165	28
200	260	190	300	215	28
250	350	225	350	250	31
300	400	255	400	300	31
350	450	290	450	350	34
400	500	320	500	390	37
450	550	350	550	440	37.8
500	600	385	600	490	37
600	700	450	700	580	40
700	800	515	800	680	43
800	900	580	900	770	49
900	1000	645	1000	870	49
1000	1100	710	1100	960	56
1200	1300	840	1300	1160	56

*Tính chất cơ tính:
Mechanical properties of fittings

Đường kính danh nghĩa (DN)	Độ bền kéo (Mpa)	% Dãn dài khi kéo	Độ cứng (HBS)
80-2000	420	5↑	250↓

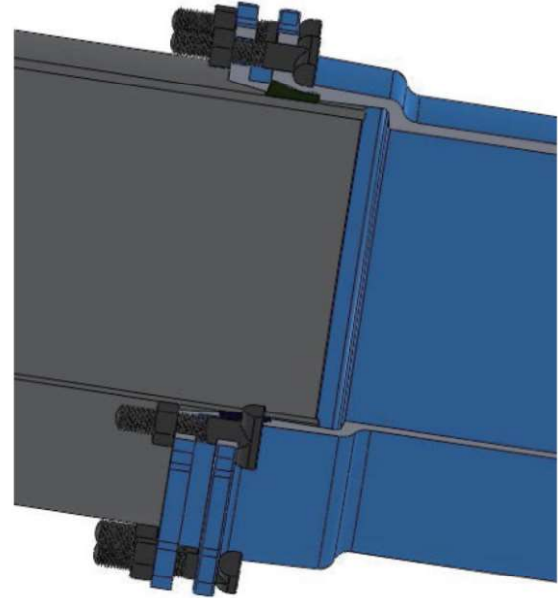
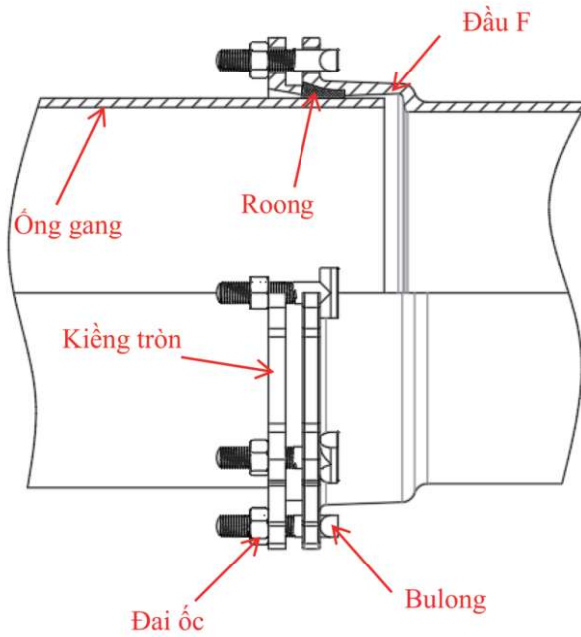
*Kiểm tra áp lực thủy tĩnh:
Hydrostatic test pressure for fittings

Đường kính danh nghĩa (DN)	Áp suất kiểm tra Kg/cm ²
Từ 80 đến 300	25
Từ 350 đến 600	16
Từ 700 đến 2000	10

- Các phụ kiện khi kiểm tra áp lực được giữ dưới áp lực trong 10 giây vẫn đảm bảo không bị rò rỉ hoặc có hiện tượng đổ mồ hôi

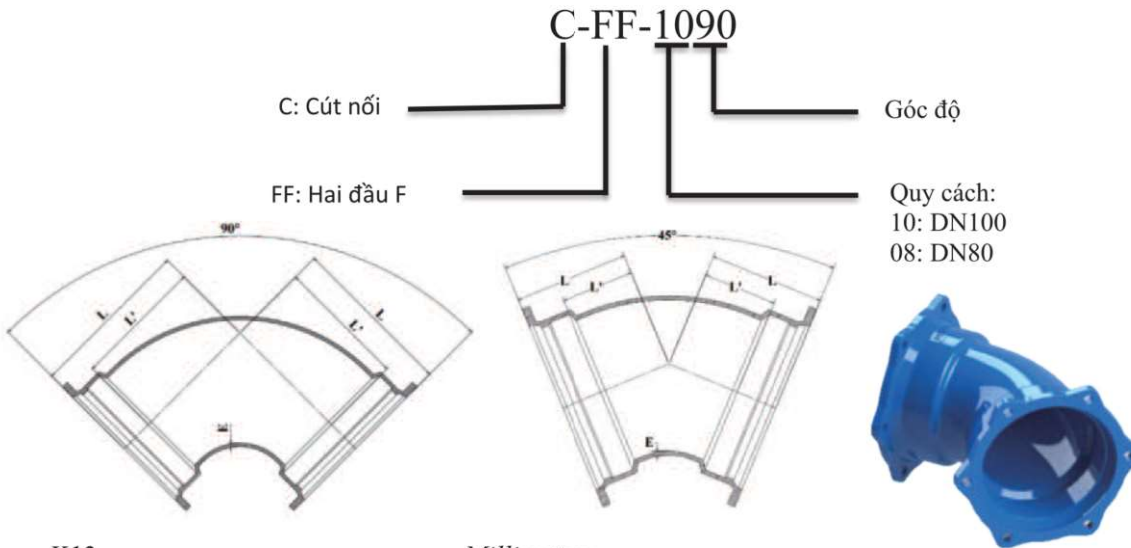
*Tiêu chuẩn mặt bích liên kết bằng Bulong.
*Sản phẩm được đúc bằng Gang Cầu FCD 450
* Thiết kế dựa trên tiêu chuẩn: **ISO 2531**.

Khớp nối đầu F – Mechanical joint K type



Chi tiết lắp ráp		Vật liệu	Tiêu chuẩn Thiết kế
1	Ống	FCD 450	ISO 2531
2	Kiềng tròn	FCD 450	ISO 2531
3	Đầu F	FCD 450	ISO 2531
4	Bulong	FCD 450	ISO 2531
5	Đai ốc	FCD 450	ISO 2531
6	Roong	Cao Su	ISO 4633-2002

Cút nối 90° & 45° - FF - Double socket 90° & 45° bend



K12

Millimeters

Nominal diameter DN	E	90°		45°	
		L'	L	L'	L
80	7	100		55	
100	7.2	120		65	
150	7.8	170		85	
200	8.4	220		110	
250	9	270		130	
300	9.6	320		150	
350	10.2	370		175	
400	10.8	420		195	
450	11.4	470		220	
500	12	520		240	
600	13.2	620		285	
600*	13.2		540		405
700	14.4	720		330	
800	15.6	820		370	
800*	15.6		560		510
900	16.8	920		415	
1000	18	1020		460	
1000*	18		580		620
1200	20.4	1230		550	

*Tính chất cơ tính:

Mechanical properties of fittings

Đường kính danh nghĩa (DN)	Độ bền kéo (Mpa)	% Dẫn dài khi kéo	Độ cứng (HBS)
80-2000	420	5 ↑	250 ↓

*Kiểm tra áp lực thủy tĩnh:

Hydrostatic test pressure for fittings

Đường kính danh nghĩa (DN)	Áp suất kiểm tra Kgf/cm ²
Từ 80 đến 300	25
Từ 350 đến 600	16
Từ 700 đến 2000	10

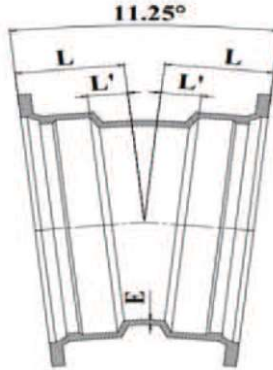
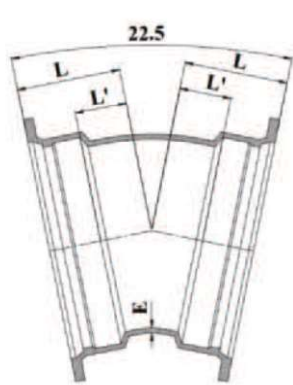
- Các phụ kiện khi kiểm tra áp lực được giữ dưới áp lực trong 10 giây vẫn đảm bảo không bị rò rỉ hoặc có hiện tượng đốm mờ hôi

* Sản phẩm được đúc bằng Gang Cầu FCD 450

* Thiết kế dựa trên tiêu chuẩn: **ISO 2531**.

***Các mục có dấu sao (*) áp dụng theo tiêu chuẩn 785**

Cút nối 22.5° & 11.25° - FF - Double socket 22 1/2° & 11. 1/4° bend



K12

Millimeters

Nominal diameter DN	E	22 1/2°		11. 1/4°	
		L'	L	L'	L
80	7	40		30	
100	7.2	40		30	
150	7.8	55		35	
200	8.4	65		40	
250	9	75		50	
300	9.6	85		55	
350	10.2	95		60	
400	10.8	110		65	
450	11.4	120		70	
500	12	130		75	
600	13.2	150		85	
700	14.4	175		95	
800	15.6	195		110	
800*	15.6		355		
900	16.8	205		115	
1000	18	210		120	
1200	20.4	240		130	

*Tính chất cơ tính:

Mechanical properties of fittings

Đường kính danh nghĩa (DN)	Độ bền kéo (Mpa)	% Dẫn dài khi kéo	Độ cứng (HBS)
80-2000	420	5 ↑	250 ↓

*Kiểm tra áp lực thủy tĩnh:

Hydrostatic test pressure for fittings

Đường kính danh nghĩa (DN)	Áp suất kiểm tra Kg/cm ²
Từ 80 đến 300	25
Từ 350 đến 600	16
Từ 700 đến 2000	10

- Các phụ kiện khi kiểm tra áp lực được giữ dưới áp lực trong 10 giây vẫn đảm bảo không bị rò rỉ hoặc có hiện tượng đò mờ hôi

* Sản phẩm được đúc bằng Gang Cầu FCD 450

* Thiết kế dựa trên tiêu chuẩn: ISO 2531.

* Các mục có dấu sao (*) áp dụng theo tiêu chuẩn 785

Cút nối chữ TXC- FFB – Flange on D/S



TX-FFB-1008-10

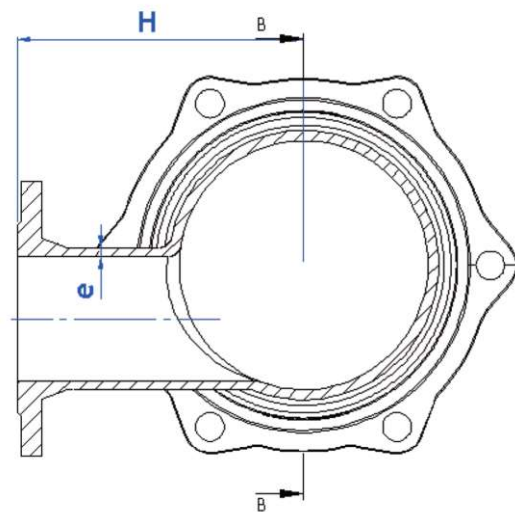
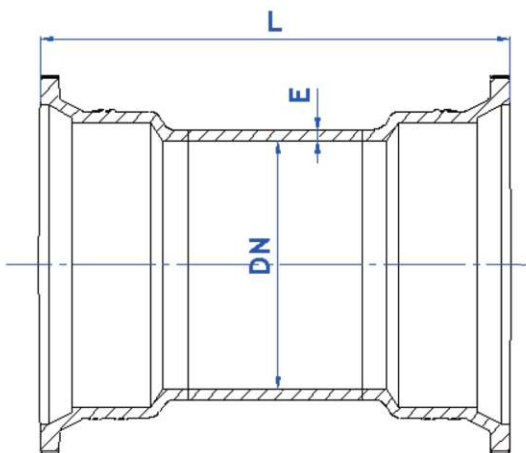
T: Cút nối chữ T

FFB: 2 đầu F, 1 đầu bích

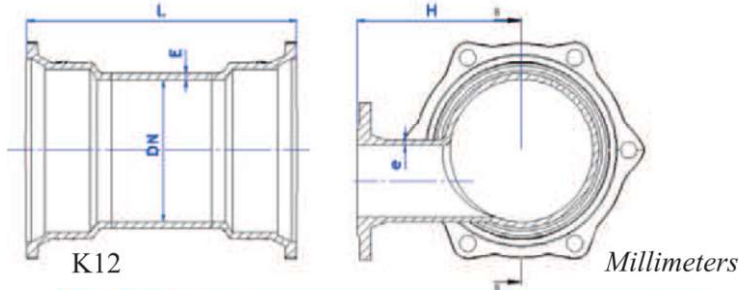
PN10

Quy cách nhánh ra
10: DN100
08: DN80

Quy cách 2 đầu chính
10: DN100
08: DN80



Cút nối chữ TXC- FFB – Flange on D/S



Nominal diameter		Dimensions			
DN	dn	E	e	L	H
80	80	7.0	7.0	340	170
100	80	7.2	7.0	340	180
100	100	7.2	7.2	360	180
150	80	7.8	7.0	340	205
150	100	7.8	7.2	365	205
150	150	7.8	7.8	425	210
200	80	8.4	7.0	355	230
200	100	8.4	7.2	380	230
200	150	8.4	7.8	435	235
200	200	8.4	8.4	495	245
250	80	9.0	7.0	360	295
250	100	9.0	7.2	380	295
250	150	9.0	7.8	440	300
250	200	9.0	8.4	495	310
250	250	9.0	9.0	555	320
300	80	9.6	7.0	360	320
300	100	9.6	7.2	390	320
300	150	9.6	7.8	440	325
300	200	9.6	8.4	505	335
300	300	9.6	9.6	620	350
350	100	10.2	7.2	385	345
350	150	10.2	7.8	445	350
350	200	10.2	8.4	505	360
350	300	10.2	9.6	620	375
350	350	10.2	10.2	675	380
400	100	10.8	7.2	430	370
400	150	10.8	7.8	490	375
400	200	10.8	8.4	545	385
400	300	10.8	9.6	660	400
400	400	10.8	10.8	780	430
450	100	11.4	7.2	435	395
450	150	11.4	7.8	490	400
450	200	11.4	8.4	550	410
450	300	11.4	9.6	665	425
450	400	11.4	10.8	780	455
450	450	11.4	11.4	840	460

*Tính chất cơ tính:
Mechanical properties of fittings

Đường kính danh nghĩa (DN)	Độ bền kéo (Mpa)	% Dãn dài khi kéo	Độ cứng (HBS)
80-2000	420	5 ↑	250 ↓

*Kiểm tra áp lực thủy tĩnh:
Hydrostatic test pressure for fittings

Đường kính danh nghĩa (DN)	Áp suất kiểm tra Kgf/cm ²
Từ 80 đến 300	25
Từ 350 đến 600	16
Từ 700 đến 2000	10

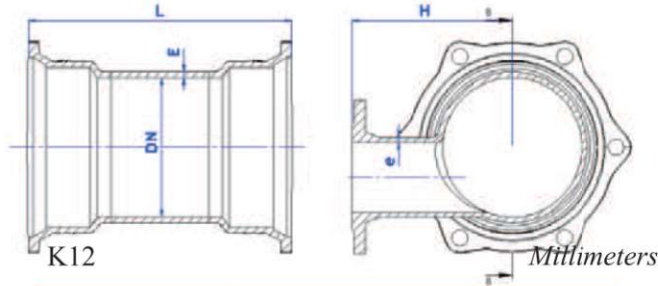
- Các phụ kiện khi kiểm tra áp lực được giữ dưới áp lực trong 10 giây vẫn đảm bảo không bị rò rỉ hoặc có hiện tượng đổ mồ hôi

*Tiêu chuẩn mặt bích liên kết bằng Bulong.

*Sản phẩm được đúc bằng Gang Cầu FCD 450.

*Thiết kế dựa trên tiêu chuẩn:
ISO 2531.

Cút nối chữ TXC- FFB – Flange on D/S



Nominal diameter		Dimensions			
DN	dn	E	e	L	H
500	100	12.0	7.2	435	420
500	150	12.0	7.8	495	425
500	200	12.0	8.4	550	435
500	300	12.0	9.6	670	450
500	400	12.0	10.8	785	480
500	500	12.0	12.0	900	490
600	150	13.2	7.8	500	475
600	200	13.2	8.4	560	485
600*	200	13.2	8.4	580	500
600	300	13.2	9.6	675	500
600	400	13.2	10.8	790	530
600	500	13.2	12.0	905	540
600	600	13.2	13.2	1020	550
700	200	14.4	8.4	585	535
700	300	14.4	9.6	700	550
700	400	14.4	10.8	815	580
700	600	14.4	13.2	1050	600
700	700	14.4	14.4	1165	620
800	200	15.6	8.4	590	585
800	300	15.6	9.6	705	600
800	400	15.6	10.8	820	630
800	600	15.6	13.2	1055	650
800	800	15.6	15.6	1285	685
900	200	16.8	8.4	595	635
900	400	16.8	10.8	830	680
900	600	16.8	13.2	1060	700
900	800	16.8	15.6	1290	735
900	900	16.8	16.8	1410	745
1000	200	18.0	8.4	620	685
1000*	300	18	9.6	820	750
1000	400	18.0	10.8	855	730
1000	600	18.0	13.2	1550	750
1000	800	18.0	15.6	1550	785
1000	1000	18.0	18.0	1550	815
1200	400	20.4	10.8	865	830
1200	600	20.4	13.2	1100	850
1200	800	20.4	15.6	1330	885
1200	1000	20.4	18.0	1560	915
1200	1200	20.4	20.4	1795	935

*Tính chất cơ tính:
Mechanical properties of fittings

Đường kính danh nghĩa (DN)	Độ bền kéo (Mpa)	% Dẫn dài khi kéo	Độ cứng (HBS)
80-2000	420	5 ↑	250 ↓

*Kiểm tra áp lực thủy tĩnh:
Hydrostatic test pressure for fittings

Đường kính danh nghĩa (DN)	Áp suất kiểm tra Kgf/cm ²
Từ 80 đến 300	25
Từ 350 đến 600	16
Từ 700 đến 2000	10

- Các phụ kiện khi kiểm tra áp lực được giữ dưới áp lực trong 10 giây vẫn đảm bảo không bị rò rỉ hoặc có hiện tượng đồ mờ hôi

*Tiêu chuẩn mặt bích liên kết bằng Bulong.

*Sản phẩm được đúc bằng Gang Cầu FCD 450.

*Thiết kế dựa trên tiêu chuẩn:
ISO 2531.

Các mục có dấu sao () áp dụng theo tiêu chuẩn 785

Cút nối chữ T- FFF – All socket tees



T-FFF-1008

T: Cút nối chữ T

FFF: 3 đầu F

Quy cách nhánh ra

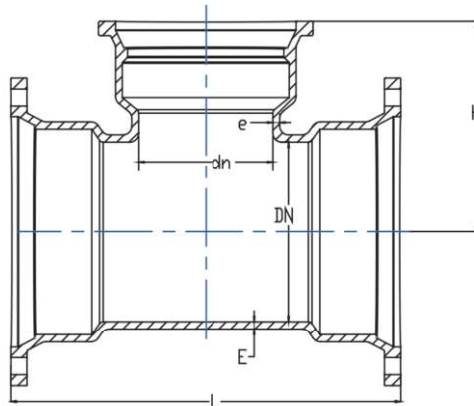
10: DN100

08: DN80

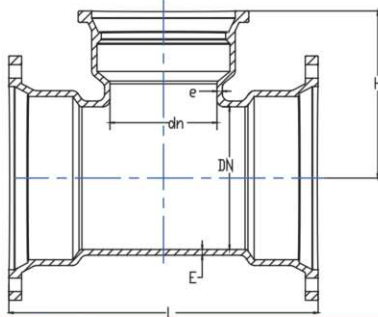
Quy cách 2 nhánh chính

10: DN100

08: DN80



Cút nối chữ T- FFF – All socket tees



K12

Millimeters



Nominal diameter		Dimensions			
DN	dn	E	e	L	H
80	80	7.0	7.0	340	170
100	80	7.2	7.0	340	180
100	100	7.2	7.2	360	180
150	80	7.8	7.0	340	205
150	100	7.8	7.2	365	205
150	150	7.8	7.8	425	210
200	80	8.4	7.0	355	230
200	100	8.4	7.2	380	230
200	150	8.4	7.8	435	235
200	200	8.4	8.4	495	245
250	80	9.0	7.0	360	295
250	100	9.0	7.2	380	295
250	150	9.0	7.8	440	300
250	200	9.0	8.4	495	310
250	250	9.0	9.0	555	320
300	80	9.6	7.0	360	320
300	100	9.6	7.2	390	320
300	150	9.6	7.8	440	325
300	200	9.6	8.4	505	335
300	300	9.6	9.6	620	350
350	100	10.2	7.2	385	345
350	150	10.2	7.8	445	350
350	200	10.2	8.4	505	360
350	300	10.2	9.6	620	375
350	350	10.2	10.2	675	380
400	100	10.8	7.2	430	370
400	150	10.8	7.8	490	375
400	200	10.8	8.4	545	385
400	300	10.8	9.6	660	400
400	400	10.8	10.8	780	430
450	100	11.4	7.2	435	395
450	150	11.4	7.8	490	400
450	200	11.4	8.4	550	410
450	300	11.4	9.6	665	425
450	400	11.4	10.8	780	455
450	450	11.4	11.4	840	460

*Tính chất cơ tính:

Mechanical properties of fittings

Đường kính danh nghĩa (DN)	Độ bền kéo (Mpa)	% Dẫn dài khi kéo	Độ cứng (HBS)
80-2000	420	5 ↑	250 ↓

*Kiểm tra áp lực thủy tĩnh:

Hydrostatic test pressure for fittings

Đường kính danh nghĩa (DN)	Áp suất kiểm tra Kg/cm ²
Từ 80 đến 300	25
Từ 350 đến 600	16
Từ 700 đến 2000	10

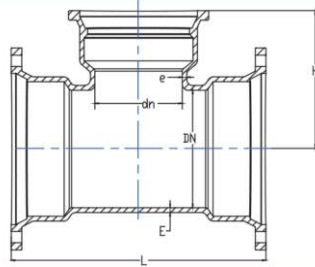
- Các phụ kiện khi kiểm tra áp lực được giữ dưới áp lực trong 10 giây vẫn đảm bảo không bị rò rỉ hoặc có hiện tượng đổ mồ hôi

*Sản phẩm được đúc bằng Gang Cầu FCD 450.

*Thiết kế dựa trên tiêu chuẩn:

ISO 2531.

Cút nối chữ T- FFF – All socket tees



K12

Millimeters

Nominal diameter		Dimensions			
DN	dn	E	e	L	H
500	100	12.0	7.2	435	420
500	150	12.0	7.8	495	425
500	200	12.0	8.4	550	435
500	300	12.0	9.6	670	450
500	400	12.0	10.8	785	480
500	500	12.0	12.0	900	490
600	150	13.2	7.8	500	475
600	200	13.2	8.4	560	485
600	300	13.2	9.6	675	500
600	400	13.2	10.8	790	530
600	500	13.2	12.0	905	540
600	600	13.2	13.2	1020	550
700	200	14.4	8.4	585	535
700	300	14.4	9.6	700	550
700	400	14.4	10.8	815	580
700	600	14.4	13.2	1050	600
700	700	14.4	14.4	1165	620
800	200	15.6	8.4	590	585
800	300	15.6	9.6	705	600
800	400	15.6	10.8	820	630
800	600	15.6	13.2	1055	650
800	800	15.6	15.6	1285	685
900	200	16.8	8.4	595	635
900	400	16.8	10.8	830	680
900	600	16.8	13.2	1060	700
900	800	16.8	15.6	1290	735
900	900	16.8	16.8	1410	745
1000	200	18.0	8.4	620	685
1000	400	18.0	10.8	855	730
1000	600	18.0	13.2	1550	750
1000	800	18.0	15.6	1550	785
1000	1000	18.0	18.0	1550	815
1200	400	20.4	10.8	865	830
1200	600	20.4	13.2	1100	850
1200	800	20.4	15.6	1330	885
1200	1000	20.4	18.0	1560	915
1200	1200	20.4	20.4	1795	935



*Tính chất cơ tính:

Mechanical properties of fittings

Đường kính danh nghĩa (DN)	Độ bền kéo (Mpa)	% Dẫn dài khi kéo	Độ cứng (HBS)
80-2000	420	5 ↑	250 ↓

*Kiểm tra áp lực thủy tĩnh:

Hydrostatic test pressure for fittings

Đường kính danh nghĩa (DN)	Áp suất kiểm tra Kg/cm ²
Từ 80 đến 300	25
Từ 350 đến 600	16
Từ 700 đến 2000	10

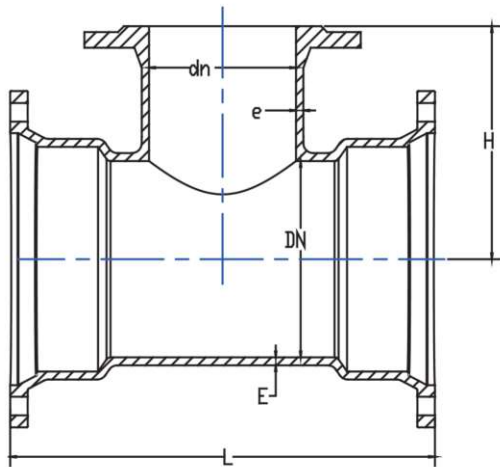
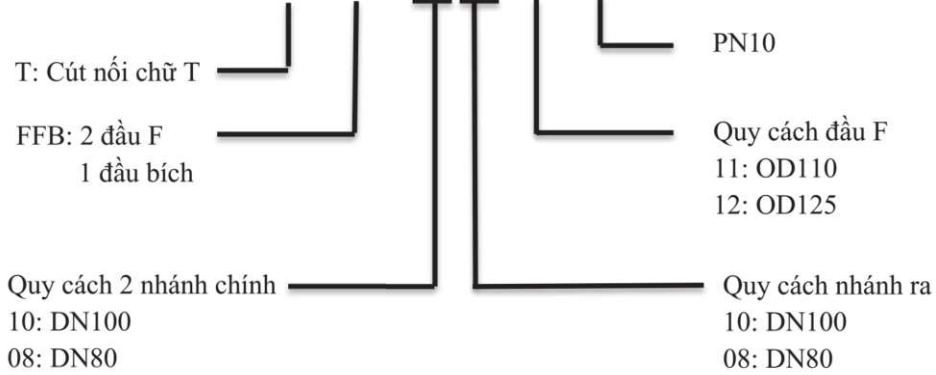
- Các phụ kiện khi kiểm tra áp lực được giữ dưới áp lực trong 10 giây vẫn đảm bảo không bị rò rỉ hoặc có hiện tượng đổ mồ hôi

*Sản phẩm được đúc bằng Gang Cầu FCD 450.

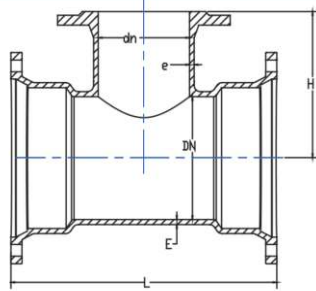
*Thiết kế dựa trên tiêu chuẩn:

ISO 2531.

T-FFB-1008-11-10



Cút nối chữ T- FFB – Flange on D/S tees



K12

Millimeters



Nominal diameter		Dimensions			
DN	dn	E	e	L	H
80	80	7.0	7.0	340	170
100	80	7.2	7.0	350	180
100	100	7.2	7.2	370	180
150	80	7.8	7.0	350	205
150	100	7.8	7.2	375	205
150	150	7.8	7.8	435	210
200	80	8.4	7.0	355	230
200	100	8.4	7.2	380	230
200	150	8.4	7.8	435	235
200	200	8.4	8.4	495	245
250	80	9.0	7.0	360	295
250	100	9.0	7.2	380	295
250	150	9.0	7.8	440	300
250	200	9.0	8.4	495	310
250	250	9.0	9.0	555	320
300	80	9.30	7.0	360	320
300	100	9.6	7.2	390	320
300	150	9.6	7.8	440	325
300	200	9.6	8.4	505	335
300	300	9.6	9.6	620	350
350	100	10.2	7.2	385	345
350	150	10.2	7.8	445	350
350	200	10.2	8.4	505	360
350	300	10.2	9.6	620	375
350	350	10.2	10.2	675	380
400	100	10.8	7.2	430	370
400	150	10.8	7.8	490	375
400	200	10.8	8.4	545	385
400	300	10.8	9.6	660	400
400	400	10.8	10.8	780	430
450	100	11.4	7.2	435	395
450	150	11.4	7.8	490	400
450	200	11.4	8.4	550	410
450	300	11.4	9.6	665	425
450	400	11.4	10.8	780	455
450	450	11.4	11.4	840	460

* Tính chất cơ tính:

Mechanical properties of fittings

Đường kính danh nghĩa (DN)	Độ bền kéo (Mpa)	% Dẫn dài khi kéo	Độ cứng (HBS)
80-2000	420	5 ↑	250 ↓

* Kiểm tra áp lực thủy tĩnh:

Hydrostatic test pressure for fittings

Đường kính danh nghĩa (DN)	Áp suất kiểm tra Kg/cm ²
Từ 80 đến 300	25
Từ 350 đến 600	16
Từ 700 đến 2000	10

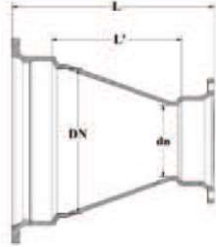
- Các phụ kiện khi kiểm tra áp lực được giữ dưới áp lực trong 10 giây vẫn đảm bảo không bị rò rỉ hoặc có hiện tượng đổ mồ hôi

*Tiêu chuẩn mặt bích liên kết bằng Bulong.

*Sản phẩm được đúc bằng Gang Cầu FCD 450.

*Thiết kế dựa trên tiêu chuẩn: **ISO 2531.**

Cút nối giảm - FF – D/S concentric taper



K12

Millimeters



Nominal diameter		L'	L
DN	dn		
500	300	360	
500	350	360	
500	400	260	
500	450	160	
600	350	460	
600	400	460	
600	450	360	
600	500	260	
700	400	480	
700	450	480	
700	500	480	
700	600	280	
800	450	480	
800	500	480	
800	600	480	
800	700	280	
900	500	480	
900	600	480	
900	700	480	
900	800	280	
1000	600	480	
1000	700	480	
1000	800	480	
1000*	800		780
1000	900	280	
1200	700	480	
1200	800	480	
1200	900	480	
1200	1000	480	
1200	1100	280	-

*Tính chất cơ tính:

Mechanical properties of fittings

Đường kính danh nghĩa (DN)	Độ bền kéo (Mpa)	% Dãn dài khi kéo	Độ cứng (HBS)
80-2000	420	5 ↑	250 ↓

*Kiểm tra áp lực thủy tĩnh:

Hydrostatic test pressure for fittings

Đường kính danh nghĩa (DN)	Áp suất kiểm tra Kgf/cm ²
Từ 80 đến 300	25
Từ 350 đến 600	16
Từ 700 đến 2000	10

- Các phụ kiện khi kiểm tra áp lực được giữ dưới áp lực trong 10 giây vẫn đảm bảo không bị rò rỉ hoặc có hiện tượng đổ mồ hôi

*Sản phẩm được đúc bằng Gang Cầu FCD 450.

*Thiết kế dựa trên tiêu chuẩn:ISO 2531.

Các mục có dấu sao () áp dụng theo tiêu chuẩn 785

Mối nối mềm - Collars



MNM-10

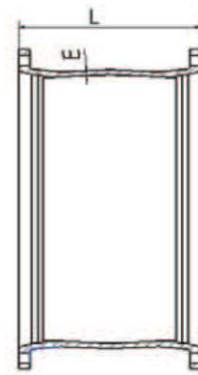
MNM: Mối nối mềm MJ
2 đầu F

Quy cách
10: DN100
08: DN80

K12

Millimeters

Nominal diameter DN	L	E
80	140	7
100	165	7.2
125	170	7.5
150	170	7.8
200	190	8.4
250	190	9
300	190	9.6
350	260	10.2
400	295	10.8
450	300	11.4
500	307	12
600	318	13.2
600*	400	13.2
700	420	14.4
800	440	15.6
800*	450	15.6
900	450	16.8
1000	460	18
1000*	450	18
1200	470	20.4
1200*	500	20.4
1400	480	23
1500	490	24
1600	520	25.4
1800	540	27.6



*Tính chất cơ tính:

Mechanical properties of fittings

Đường kính danh nghĩa (DN)	Độ bền kéo (Mpa)	% Dãn dài khi kéo	Độ cứng (HBS)
80-2000	420	5 ↑	250 ↓

*Kiểm tra áp lực thủy tĩnh:

Hydrostatic test pressure for fittings

Đường kính danh nghĩa (DN)	Áp suất kiểm tra Kg/cm ²
Từ 80 đến 300	25
Từ 350 đến 600	16
Từ 700 đến 2000	10

- Các phụ kiện khi kiểm tra áp lực được giữ dưới áp lực trong 10 giây vẫn đảm bảo không bị rò rỉ hoặc có hiện tượng đổ mồ hôi

*Sản phẩm được đúc bằng Gang Cầu FCD 450.

*Thiết kế dựa trên tiêu chuẩn: **ISO 2531**.

Các mục có dấu sao () áp dụng theo tiêu chuẩn 785

Bù manchon (BE) – Flange socket



BE-10-10

BE: Bù man chon
1 đầu F, 1 đầu bích

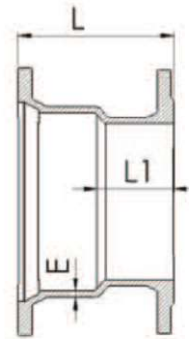
PN10

Quy cách
10: DN100
08: DN80

K12

Millimeters

Nominal diameter DN	L	L1	E
80	149	64	7
100	165	80	7.2
125	168	83	7.5
150	170	85	7.8
200	199	109	8.4
250	207	117	9
300	210	120	9.6
300*	230		9.6
350	215	125	10.2
400	225	115	10.8
450	230	120	11.4
500	255	145	12
500*	300		12
600	265	155	13.2
600*	310		13.2
700	320	200	14.4
800	330	210	15.6
800*	360		15.6
900	340	220	16.8
1000	350	220	18
1000*	400		18
1200	370	240	20.4
1200*	430		20.4
1400	390	260	23
1500	400	270	24
1600	480	320	25.4
1800	520	350	27.6



*Tính chất cơ tính:
Mechanical properties of fittings

Đường kính danh nghĩa (DN)	Độ bền kéo (Mpa)	% Dãn dài khi kéo	Độ cứng (HBS)
80-2000	420	5 ↑	250 ↓

*Kiểm tra áp lực thủy tĩnh:
Hydrostatic test pressure for fittings

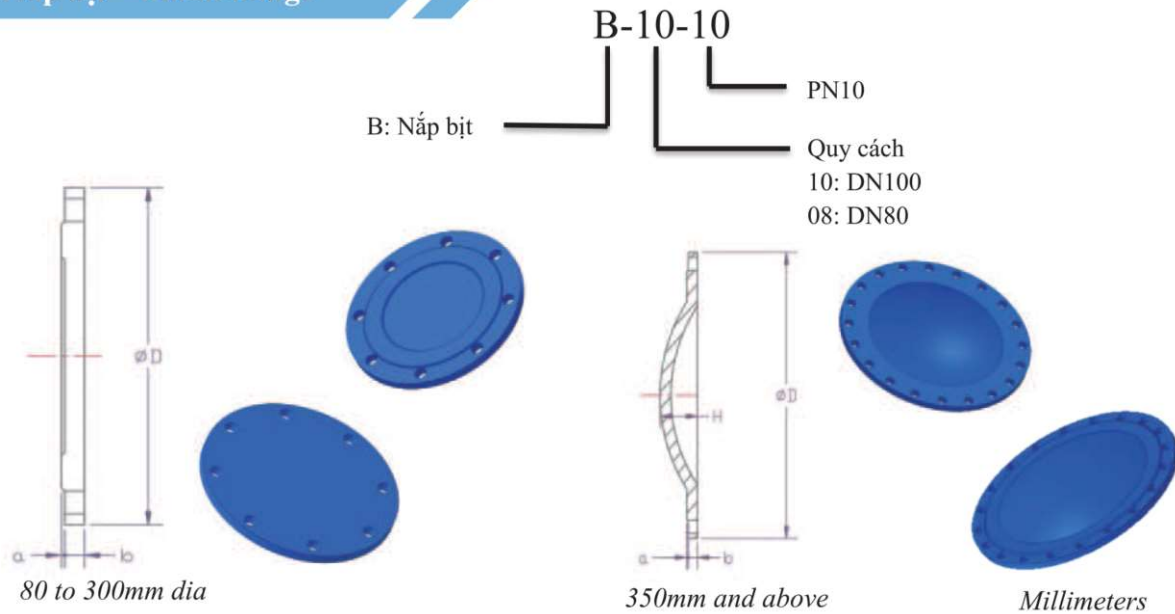
Đường kính danh nghĩa (DN)	Áp suất kiểm tra Kg/cm ²
Từ 80 đến 300	25
Từ 350 đến 600	16
Từ 700 đến 2000	10

- Các phụ kiện khi kiểm tra áp lực được giữ dưới áp lực trong 10 giây vẫn đảm bảo không bị rò rỉ hoặc có hiện tượng đở mồ hôi

Các mục có dấu sao () áp dụng theo tiêu chuẩn 785

*Tiêu chuẩn mặt bích liên kết bằng Bulong.
*Sản phẩm được đúc bằng Gang Cầu FCD 450.
*Thiết kế dựa trên tiêu chuẩn: ISO 2531.

Nắp bịt – Blank flange



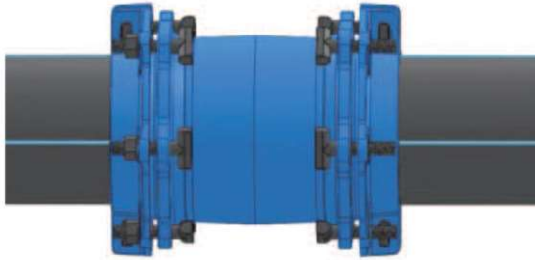
Nominal diameter	Dimensions						H
	ØD		a		b		
DN (1)	PN10	PN16	PN10	PN16	PN10	PN16	
80	200	200	3	3	16	16	-
100	220	220	3	3	16	16	-
125	250	250	3	3	16	16	-
150	285	285	3	3	16	16	-
200	340	340	3	3	17	17	-
250	400	400	3	3	19	19	-
300	455	455	4	4	20.5	20.5	-
350	505	520	4	4	20.5	22.5	71
400	565	580	4	4.5	20.5	24	80
450	615	640	4	4	21.5	26	88
500	670	775	4	4	22.5	27.5	97
600	780	840	5	5	25	31	114
700	895	910	5	5	27.5	34.5	131
750	960	970	5	5	28	36	139
800	1015	1025	5	5	30	38	148
900	1115	1125	5	5	32.5	41.5	165
1000	1230	1255	5	5	35	45	182
1100	1340	1355	5	5	37.5	48.5	199
1200	1455	1455	5	5	40	52	216
1400	1675	1685	5	5	41	55	244
1500	1785	1820	5	5	42.5	57.5	276

*Tiêu chuẩn mặt bích liên kết bằng Bulong.

*Sản phẩm được đúc bằng Gang Cầu FCD 450.

*Thiết kế dựa trên tiêu chuẩn: ISO 2531.

Phụ kiện ống HDPE



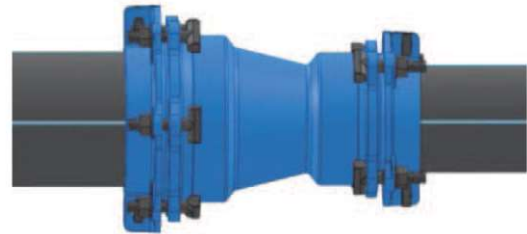
Mối nối mềm



Đai khòir thủy



Cút nối



Giảm



TE

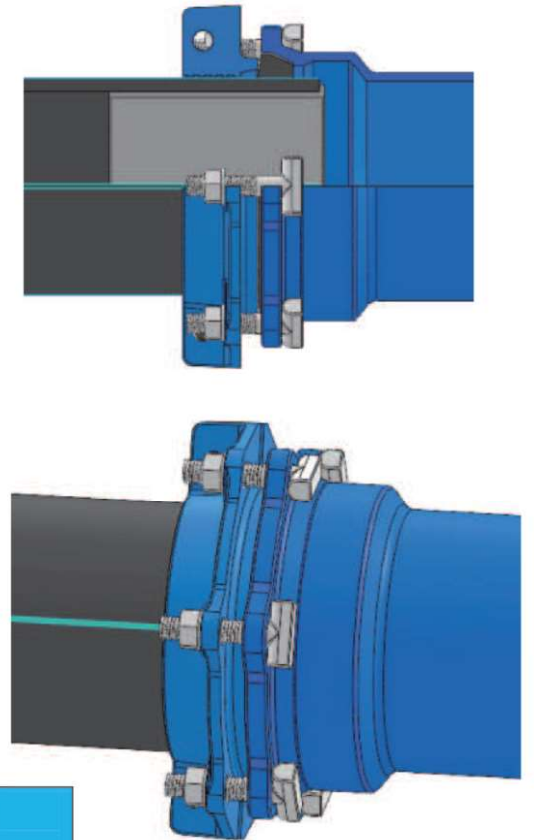
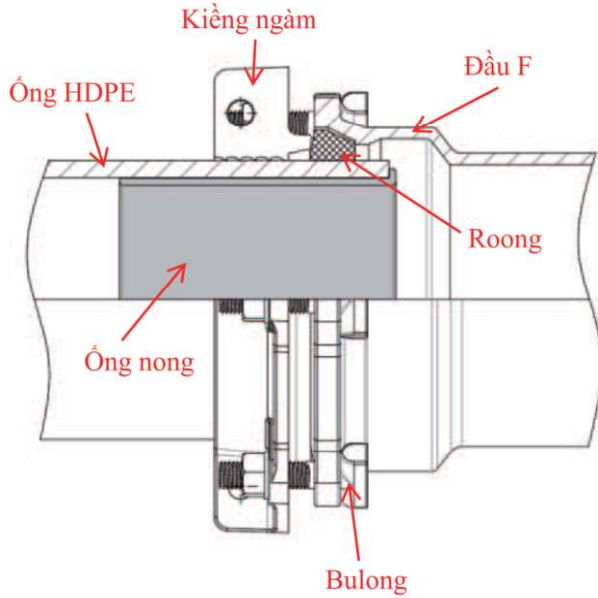


TE xả cặn



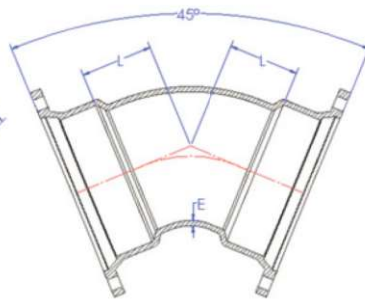
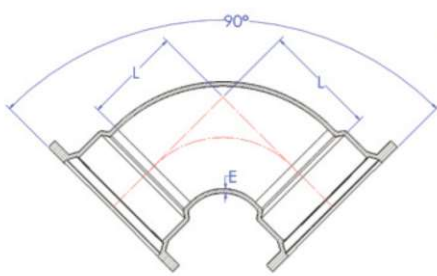
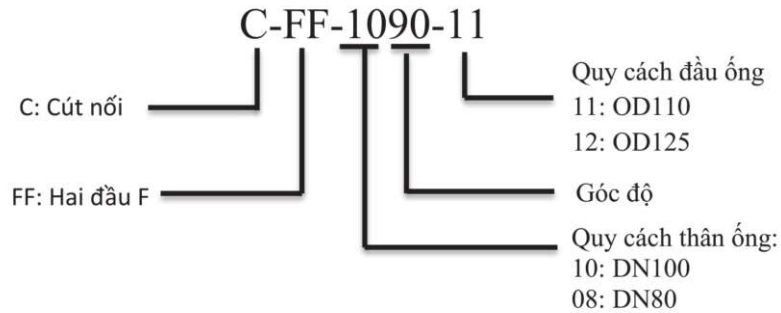
BE

Khớp nối đầu F ống HDPE – Mechanical joint K type



Chi tiết lắp ráp	Vật liệu	Tiêu chuẩn Thiết kế
Ống	HDPE	ISO 2531
Kiềng ngàm	FCD 450	ISO 2531
Đầu F	FCD 450	ISO 2531
Bulong	FCD 450	ISO 2531
Ống nong	FCD 450	ISO 2531
Ròng	Cao Su	ISO 4633-2002

Cút nối 90° & 45° - FF - Double socket 90° & 45° bend



K12

Millimeters

Nominal diameter DN	E	L	
		90°	45°
80	7	100	55
100	7.2	120	65
150	7.8	170	85
200	8.4	220	110
250	9	270	130
300	9.6	320	150
350	10.2	370	175
400	10.8	420	195
450	11.4	470	220
500	12	520	240
600	13.2	620	285
700	14.4	720	330
800	15.6	820	370
900	16.8	920	415
1000	18	1020	460
1200	20.4	1230	550

*Tính chất cơ tính:
Mechanical properties of fittings

Đường kính danh nghĩa (DN)	Độ bền kéo (Mpa)	% Dẫn dài khi kéo	Độ cứng (HBS)
80-2000	420	5 ↑	250 ↓

*Kiểm tra áp lực thủy tĩnh:
Hydrostatic test pressure for fittings

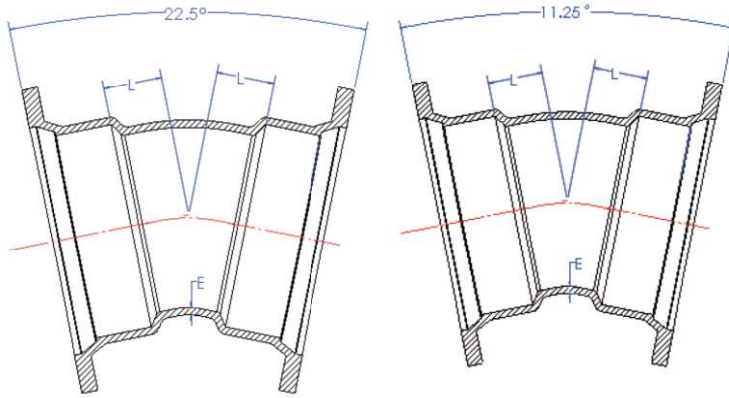
Đường kính danh nghĩa (DN)	Áp suất kiểm tra Kgf/cm ²
Từ 80 đến 300	25
Từ 350 đến 600	16
Từ 700 đến 2000	10

- Các phụ kiện khi kiểm tra áp lực được giữ dưới áp lực trong 10 giây vẫn đảm bảo không bị rò rỉ hoặc có hiện tượng đở mồ hôi

* Sản phẩm được đúc bằng Gang Cầu FCD 450

* Thiết kế dựa trên tiêu chuẩn: **ISO 2531**.

Cút nối 22.5° & 11.25° - FF - Double socket 22 1/2° & 11 1/4° bend



K12

Millimeters



Nominal diameter DN	E	L	
		22 1/2°	11 1/4°
80	7	40	30
100	7.2	40	30
150	7.8	55	35
200	8.4	65	40
250	9	75	50
300	9.6	85	55
350	10.2	95	60
400	10.8	110	65
450	11.4	120	70
500	12	130	75
600	13.2	150	85
700	14.4	175	95
800	15.6	195	110
900	16.8	205	115
1000	18	210	120
1200	20.4	240	130

*Tính chất cơ tính:

Mechanical properties of fittings

Đường kính danh nghĩa (DN)	Độ bền kéo (Mpa)	% Dẫn dài khi kéo	Độ cứng (HBS)
80-2000	420	5 ↑	250 ↓

*Kiểm tra áp lực thủy tĩnh:

Hydrostatic test pressure for fittings

Đường kính danh nghĩa (DN)	Áp suất kiểm tra Kgf/cm ²
Từ 80 đến 300	25
Từ 350 đến 600	16
Từ 700 đến 2000	10

- Các phụ kiện khi kiểm tra áp lực được giữ dưới áp lực trong 10 giây vẫn đảm bảo không bị rò rỉ hoặc có hiện tượng đở mồ hôi

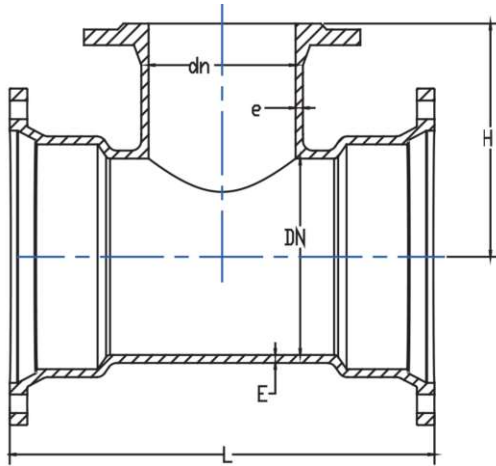
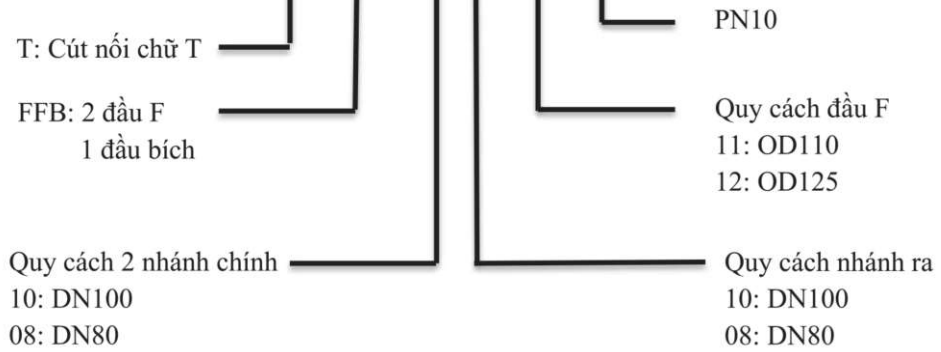
* Sản phẩm được đúc bằng Gang Cầu FCD 450

* Thiết kế dựa trên tiêu chuẩn: ISO 2531.

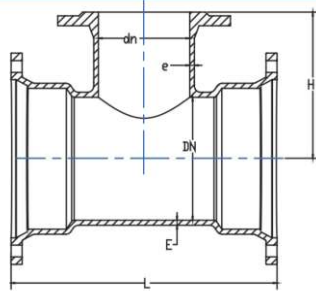
Cút nối chữ T- FFB – Flange on D/S tees



T-FFB-1008-11-10



Cút nối chữ T- FFB – Flange on D/S tees



K12

Millimeters



Nominal diameter		Dimensions			
DN	dn	E	e	L	H
80	80	7.0	7.0	340	170
100	80	7.2	7.0	350	180
100	100	7.2	7.2	370	180
150	80	7.8	7.0	350	205
150	100	7.8	7.2	375	205
150	150	7.8	7.8	435	210
200	80	8.4	7.0	355	230
200	100	8.4	7.2	380	230
200	150	8.4	7.8	435	235
200	200	8.4	8.4	495	245
250	80	9.0	7.0	360	295
250	100	9.0	7.2	380	295
250	150	9.0	7.8	440	300
250	200	9.0	8.4	495	310
250	250	9.0	9.0	555	320
300	80	9.30	7.0	360	320
300	100	9.6	7.2	390	320
300	150	9.6	7.8	440	325
300	200	9.6	8.4	505	335
300	300	9.6	9.6	620	350
350	100	10.2	7.2	385	345
350	150	10.2	7.8	445	350
350	200	10.2	8.4	505	360
350	300	10.2	9.6	620	375
350	350	10.2	10.2	675	380
400	100	10.8	7.2	430	370
400	150	10.8	7.8	490	375
400	200	10.8	8.4	545	385
400	300	10.8	9.6	660	400
400	400	10.8	10.8	780	430
450	100	11.4	7.2	435	395
450	150	11.4	7.8	490	400
450	200	11.4	8.4	550	410
450	300	11.4	9.6	665	425
450	400	11.4	10.8	780	455
450	450	11.4	11.4	840	460

* Tính chất cơ tính:

Mechanical properties of fittings

Đường kính danh nghĩa (DN)	Độ bền kéo (Mpa)	% Dãn dài khi kéo	Độ cứng (HBS)
80-2000	420	5 ↑	250 ↓

* Kiểm tra áp lực thủy tĩnh:

Hydrostatic test pressure for fittings

Đường kính danh nghĩa (DN)	Áp suất kiểm tra Kg/cm ²
Từ 80 đến 300	25
Từ 350 đến 600	16
Từ 700 đến 2000	10

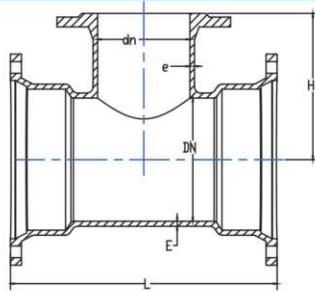
- Các phụ kiện khi kiểm tra áp lực được giữ dưới áp lực trong 10 giây vẫn đảm bảo không bị rò rỉ hoặc có hiện tượng đổ mồ hôi

*Tiêu chuẩn mặt bích liên kết bằng Bulong.

*Sản phẩm được đúc bằng Gang Cầu FCD 450.

*Thiết kế dựa trên tiêu chuẩn: **ISO 2531.**

Cút nối chữ T- FFB – Flange on D/S tees



K12

Millimeters



Nominal diameter		Dimensions			
DN	dn	E	e	L	H
500	100	12.0	7.2	435	420
500	150	12.0	7.8	495	425
500	200	12.0	8.4	550	435
500	300	12.0	9.6	670	450
500	400	12.0	10.8	785	480
500	500	12.0	12.0	900	490
600	150	13.2	7.8	500	475
600	200	13.2	8.4	560	485
600	300	13.2	9.6	675	500
600	400	13.2	10.8	790	530
600	500	13.2	12.0	905	540
600	600	13.2	13.2	1020	550
700	200	14.4	8.4	585	535
700	300	14.4	9.6	700	550
700	400	14.4	10.8	815	580
700	600	14.4	13.2	1050	600
700	700	14.4	14.4	1165	620
800	200	15.6	8.4	590	585
800	300	15.6	9.6	705	600
800	400	15.6	10.8	820	630
800	600	15.6	13.2	1055	650
800	800	15.6	15.6	1285	685
900	200	16.8	8.4	595	635
900	400	16.8	10.8	830	680
900	600	16.8	13.2	1060	700
900	800	16.8	15.6	1290	735
900	900	16.8	16.8	1410	745
1000	200	18.0	8.4	620	685
1000	400	18.0	10.8	855	730
1000	600	18.0	13.2	1550	750
1000	800	18.0	15.6	1550	785
1000	1000	18.0	18.0	1550	815
1200	400	20.4	10.8	865	830
1200	600	20.4	13.2	1100	850
1200	800	20.4	15.6	1330	885
1200	1000	20.4	18.0	1560	915
1200	1200	20.4	20.4	1795	935

*Tính chất cơ tính:

Mechanical properties of fittings

Đường kính danh nghĩa (DN)	Độ bền kéo (Mpa)	% Dãn dài khi kéo	Độ cứng (HBS)
80-2000	420	5 ↑	250 ↓

*Kiểm tra áp lực thủy tĩnh:

Hydrostatic test pressure for fittings

Đường kính danh nghĩa (DN)	Áp suất kiểm tra Kg/cm ²
Từ 80 đến 300	25
Từ 350 đến 600	16
Từ 700 đến 2000	10

- Các phụ kiện khi kiểm tra áp lực được giữ dưới áp lực trong 10 giây vẫn đảm bảo không bị rò rỉ hoặc có hiện tượng đở mồ hôi

*Tiêu chuẩn mặt bích liên kết bằng Bulong.

*Sản phẩm được đúc bằng Gang Cầu FCD 450.

*Thiết kế dựa trên tiêu chuẩn:

ISO 2531.

Cút nối chữ T- FFF – All socket tees



T-FFF-1008-1611

T: Cút nối chữ T

FFF: 3 đầu F

Quy cách 2 nhánh chính

10: DN100

08: DN80

Quy cách đầu F nhánh ra

11: OD110

16: OD160

Quy cách đầu F 2 nhánh chính

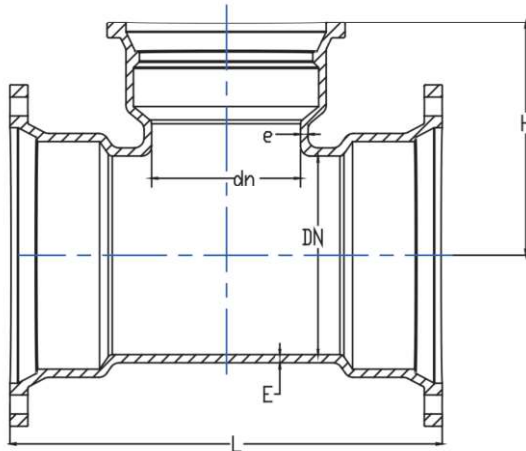
11: OD110

16: OD160

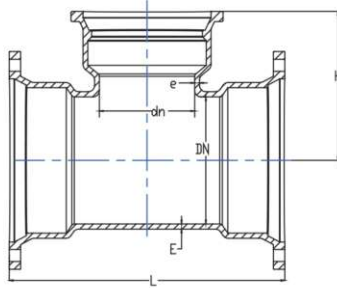
Quy cách nhánh ra

10: DN100

08: DN80



Cút nối chữ T- FFF – All socket tees



K12

Millimeters

Nominal diameter		Dimensions			
DN	dn	E	e	L	H
80	80	7.0	7.0	340	170
100	80	7.2	7.0	350	180
100	100	7.2	7.2	370	185
150	80	7.8	7.0	350	205
150	100	7.8	7.2	375	210
150	150	7.8	7.8	435	215
200	80	8.4	7.0	355	230
200	100	8.4	7.2	380	235
200	150	8.4	7.8	435	240
200	200	8.4	8.4	495	245
250	80	9.0	7.0	360	295
250	100	9.0	7.2	380	300
250	150	9.0	7.8	440	305
250	200	9.0	8.4	495	310
250	250	9.0	9.0	555	320
300	80	9.6	7.0	360	320
300	100	9.6	7.2	390	325
300	150	9.6	7.8	440	330
300	200	9.6	8.4	505	335
300	300	9.6	9.6	620	350
350	100	10.2	7.2	385	350
350	150	10.2	7.8	445	355
350	200	10.2	8.4	505	360
350	300	10.2	9.6	620	375
350	350	10.2	10.2	675	380
400	100	10.8	7.2	430	375
400	150	10.8	7.8	490	380
400	200	10.8	8.4	545	385
400	300	10.8	9.6	660	400
400	400	10.8	10.8	780	430
450	100	11.4	7.2	435	400
450	150	11.4	7.8	490	405
450	200	11.4	8.4	550	410
450	300	11.4	9.6	665	425
450	400	11.4	10.8	780	455
450	450	11.4	11.4	840	460

*Tính chất cơ tính:

Mechanical properties of fittings

Đường kính danh nghĩa (DN)	Độ bền kéo (Mpa)	% Dãn dài khi kéo	Độ cứng (HBS)
80-2000	420	5 ↑	250 ↓

*Kiểm tra áp lực thủy tĩnh:

Hydrostatic test pressure for fittings

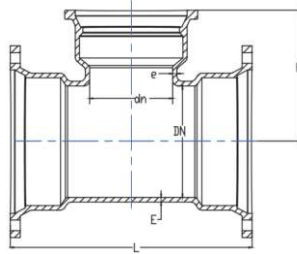
Đường kính danh nghĩa (DN)	Áp suất kiểm tra Kgf/cm2
Từ 80 đến 300	25
Từ 350 đến 600	16
Từ 700 đến 2000	10

- Các phụ kiện khi kiểm tra áp lực được giữ dưới áp lực trong 10 giây vẫn đảm bảo không bị rò rỉ hoặc có hiện tượng đổ mồ hôi

*Sản phẩm được đúc bằng Gang Cầu FCD 450.

*Thiết kế dựa trên tiêu chuẩn: **ISO 2531.**

Cút nối chữ T- FFF – All socket tees



K12

Millimeters

Nominal diameter		Dimensions			
DN	dn	E	e	L	H
500	100	12.0	7.2	435	425
500	150	12.0	7.8	495	430
500	200	12.0	8.4	550	435
500	300	12.0	9.6	670	450
500	400	12.0	10.8	785	480
500	500	12.0	12.0	900	490
600	150	13.2	7.8	500	480
600	200	13.2	8.4	560	485
600	300	13.2	9.6	675	500
600	400	13.2	10.8	790	530
600	500	13.2	12.0	905	540
600	600	13.2	13.2	1020	550
700	200	14.4	8.4	585	535
700	300	14.4	9.6	700	550
700	400	14.4	10.8	815	580
700	600	14.4	13.2	1050	600
700	700	14.4	14.4	1165	620
800	200	15.6	8.4	590	585
800	300	15.6	9.6	705	600
800	400	15.6	10.8	820	630
800	600	15.6	13.2	1055	650
800	800	15.6	15.6	1285	685
900	200	16.8	8.4	595	635
900	400	16.8	10.8	830	680
900	600	16.8	13.2	1060	700
900	800	16.8	15.6	1290	735
900	900	16.8	16.8	1410	745
1000	200	18.0	8.4	620	685
1000	400	18.0	10.8	855	730
1000	600	18.0	13.2	1550	750
1000	800	18.0	15.6	1550	785
1000	1000	18.0	18.0	1550	815
1200	400	20.4	10.8	865	830
1200	600	20.4	13.2	1100	850
1200	800	20.4	15.6	1330	885
1200	1000	20.4	18.0	1560	915
1200	1200	20.4	20.4	1795	935

*Tính chất cơ tính:

Mechanical properties of fittings

Đường kính danh nghĩa (DN)	Độ bền kéo (Mpa)	% Dẫn dài khi kéo	Độ cứng (HBS)
80-2000	420	5 ↑	250 ↓

*Kiểm tra áp lực thủy tĩnh:

Hydrostatic test pressure for fittings

Đường kính danh nghĩa (DN)	Áp suất kiểm tra Kgf/cm ²
Từ 80 đến 300	25
Từ 350 đến 600	16
Từ 700 đến 2000	10

- Các phụ kiện khi kiểm tra áp lực được giữ dưới áp lực trong 10 giây vẫn đảm bảo không bị rò rỉ hoặc có hiện tượng đổ mồ hôi

*Sản phẩm được đúc bằng Gang Cầu FCD 450.

*Thiết kế dựa trên tiêu chuẩn:

ISO 2531.

Cút nối giảm - FF – D/S concentric taper

G-FF-1611

G: Côn giảm

FF: 2 đầu F

Quy cách đầu bé

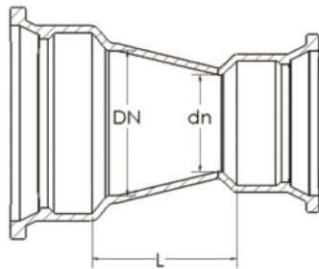
11: OD110

09: OD90

Quy cách đầu lớn

16: OD160

09: OD90



K12

Millimeters

Nominal diameter		L
DN	dn	
100	80	90
150	80	190
150	100	150
200	100	250
200	150	150
250	150	250
250	200	150
300	150	350
300	200	250
300	250	150
350	200	360
350	250	260
350	300	160
400	200	360
400	250	360
400	300	260
400	350	160
450	250	260
450	300	260
450	350	260
450	400	160

*Tính chất cơ tính:

Mechanical properties of fittings

Đường kính danh nghĩa (DN)	Độ bền kéo (Mpa)	% Dẫn dài khi kéo	Độ cứng (HBS)
80-2000	420	5 ↑	250 ↓

*Kiểm tra áp lực thủy tĩnh:

Hydrostatic test pressure for fittings

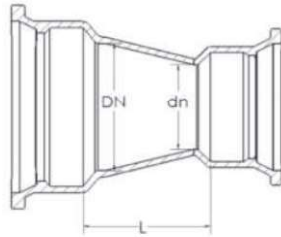
Đường kính danh nghĩa (DN)	Áp suất kiểm tra Kg/cm ²
Từ 80 đến 300	25
Từ 350 đến 600	16
Từ 700 đến 2000	10

- Các phụ kiện khi kiểm tra áp lực được giữ dưới áp lực trong 10 giây vẫn đảm bảo không bị rò rỉ hoặc có hiện tượng đổ mồ hôi

*Sản phẩm được đúc bằng Gang Cầu FCD 450.

*Thiết kế dựa trên tiêu chuẩn: **ISO 2531**.

Cút nối giảm - FF – D/S concentric taper



K12

Millimeters

Nominal diameter		L
DN	dn	
500	300	360
500	350	360
500	400	260
500	450	160
600	350	460
600	400	460
600	450	360
600	500	260
700	400	480
700	450	480
700	500	480
700	600	280
800	450	480
800	500	480
800	600	480
800	700	280
900	500	480
900	600	480
900	700	480
900	800	280
1000	600	480
1000	700	480
1000	800	480
1000	900	280
1200	700	480
1200	800	480
1200	900	480
1200	1000	480
1200	1100	280

*Tính chất cơ tính:

Mechanical properties of fittings

Đường kính danh nghĩa (DN)	Độ bền kéo (Mpa)	% Dãn dài khi kéo	Độ cứng (HBS)
80-2000	420	5 ↑	250 ↓

*Kiểm tra áp lực thủy tĩnh:

Hydrostatic test pressure for fittings

Đường kính danh nghĩa (DN)	Áp suất kiểm tra Kg/cm ²
Từ 80 đến 300	25
Từ 350 đến 600	16
Từ 700 đến 2000	10

- Các phụ kiện khi kiểm tra áp lực được giữ dưới áp lực trong 10 giây vẫn đảm bảo không bị rò rỉ hoặc có hiện tượng đổ mồ hôi

*Sản phẩm được đúc bằng Gang Cầu FCD 450.

*Thiết kế dựa trên tiêu chuẩn: **ISO 2531.**

Mối nối mềm - Collars



MNM-10-11

MNM: Mối nối mềm MJ
2 đầu F

Quy cách đầu F

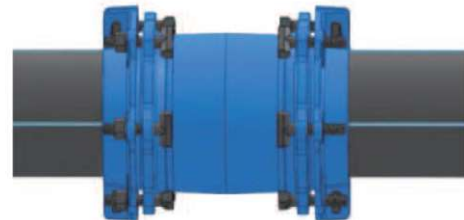
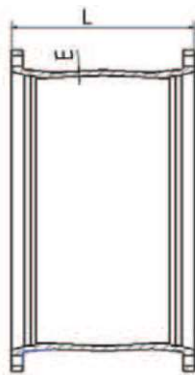
11: OD110

09: OD90

Quy cách thân

10: DN100

08: DN80



K12

Millimeters

Nominal diameter OD	L	E
OD90	140	7
OD110 - OD125	165	7.2
OD140	170	7.5
OD160 - OD180	170	7.8
OD200 - OD225	190	8.4
OD250- OD280	190	9
OD315 - OD355	190	9.6
OD400	260	10.8
OD450	295	11.4
OD500	307	12
OD560	307	12
OD630	318	13.2
OD710	420	14.4
OD800	440	15.6
OD900	450	16.8

*Tính chất cơ tính:

Mechanical properties of fittings

Đường kính danh nghĩa (DN)	Độ bền kéo (Mpa)	% Dãn dài khi kéo	Độ cứng (HBS)
80-2000	420	5 ↑	250 ↓

*Kiểm tra áp lực thủy tĩnh:

Hydrostatic test pressure for fittings

Đường kính danh nghĩa (DN)	Áp suất kiểm tra Kg/cm ²
Từ 80 đến 300	25
Từ 350 đến 600	16
Từ 700 đến 2000	10

- Các phụ kiện khi kiểm tra áp lực được giữ dưới áp lực trong 10 giây vẫn đảm bảo không bị rò rỉ hoặc có hiện tượng đổ mồ hôi

*Sản phẩm được đúc bằng Gang Cầu FCD 450.

*Thiết kế dựa trên tiêu chuẩn: **ISO 2531**.

Bù manchon (BE) – Flange socket

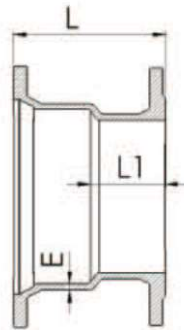
BE-10-11-10

BE: Bù man chon
1 đầu F, 1 đầu bích

Quy cách thân
10: DN100
08: DN80

PN10

Quy cách đầu F
11: OD110
06: OD63



K12

Millimeters

Nominal diameter OD	L	L1	E
OD90	149	64	7
OD110 - OD125	165	75	7.2
OD140	168	83	7.5
OD160 – OD180	170	80	7.8
OD200 – OD225	199	109	8.4
OD250- OD280	207	117	9
OD315 – OD355	210	120	9.6
OD400	225	115	10.8
OD450	230	120	11.4
OD500	230	120	12
OD560	255	145	12
OD630	265	155	13.2
OD710	320	200	14.4
OD800	330	210	15.6
OD900	340	220	16.8

*Tính chất cơ tính:

Mechanical properties of fittings

Đường kính danh nghĩa (DN)	Độ bền kéo (Mpa)	% Dẫn dài khi kéo	Độ cứng (HBS)
80-2000	420	5 ↑	250 ↓

*Kiểm tra áp lực thủy tĩnh:

Hydrostatic test pressure for fittings

Đường kính danh nghĩa (DN)	Áp suất kiểm tra Kg/cm ²
Từ 80 đến 300	25
Từ 350 đến 600	16
Từ 700 đến 2000	10

- Các phụ kiện khi kiểm tra áp lực được giữ dưới áp lực trong 10 giây vẫn đảm bảo không bị rò rỉ hoặc có hiện tượng đổ mồ hôi

*Tiêu chuẩn mặt bích liên kết bằng Bulong.

*Sản phẩm được đúc bằng Gang Cầu FCD 450.

*Thiết kế dựa trên tiêu chuẩn: ISO 2531. -

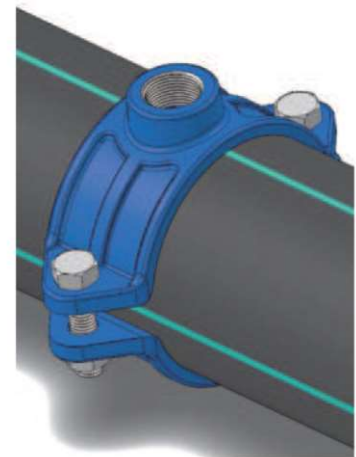
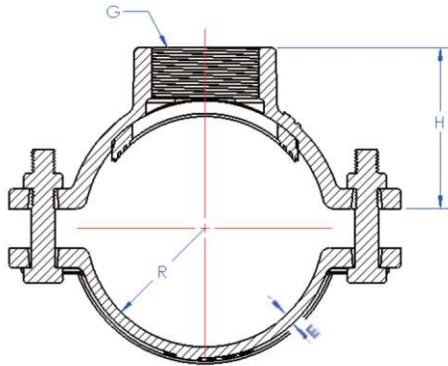
Đai khời thủy ống HDPE – Clamp saddle HDPE

DKT-10-3/4

DKT: Đai khời thủy

Quy cách đầu ra
3/4: Ren 3/4"
1 1/2 : Ren 1 1/2"

Quy cách
10: DN100
08: DN80



Nominal diameter	Dimensions			
	OD	R	H	E
63	34.5	49.5	5	3/4", 1"
75	40.5	53.5	5.5	3/4", 1", 1 1/4", 1 1/2"
90	48	63	6	3/4", 1", 1 1/4", 1 1/2", 1 3/4", 2"
110	58	73	6.5	3/4", 1", 1 1/4", 1 1/2", 1 3/4", 2"
125	65.5	80.5	6.5	3/4", 1", 1 1/4", 1 1/2", 1 3/4", 2"
140	73	88	7	3/4", 1", 1 1/4", 1 1/2", 1 3/4", 2"
160	83	98	7.2	3/4", 1", 1 1/4", 1 1/2", 1 3/4", 2", 2 1/2"
200	103	117	7.5	3/4", 1", 1 1/4", 1 1/2", 1 3/4", 2", 2 1/2"
225	115.5	132	7.5	3/4", 1", 1 1/4", 1 1/2", 1 3/4", 2", 2 1/2"
250	128	145	8	3/4", 1", 1 1/4", 1 1/2", 1 3/4", 2", 2 1/2"
280	143	160	8	3/4", 1", 1 1/4", 1 1/2", 1 3/4", 2", 2 1/2"
315	160.5	180	9	3/4", 1", 1 1/4", 1 1/2", 1 3/4", 2", 2 1/2", 3"
355	180.5	200.5	9.5	3/4", 1", 1 1/4", 1 1/2", 1 3/4", 2", 2 1/2", 3"

*Sản phẩm được đúc bằng Gang Cầu FCD450.

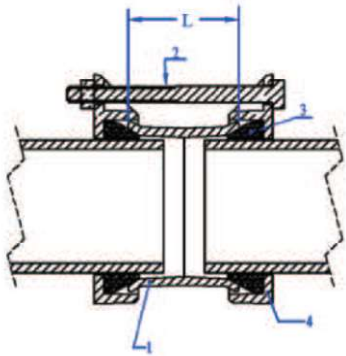
*Thiết kế dựa trên tiêu chuẩn: **ISO 2531**.

Mối nối mềm - Collars



MNM-10-MB

MNM: Mối nối mềm MJ
2 đầu F



Ống linh hoạt

Quy cách đầu F

10: DN100

20: DN200



*Tính chất cơ tính:

Mechanical properties of fittings

No.	Description	Material
1	Collars	FCD450
2	Bolts, Nuts	Mild steel HD galvanised
3	Gasket	EPDM
4	Gland	FCD450

Đường kính danh nghĩa (DN)	Độ bền kéo (Mpa)	% Dãn dài khi kéo	Độ cứng (HBS)
80-2000	420	5 ↑	250 ↓

K12

Millimeters

Nominal diameter DN	L
DN80	102
DN100	102
DN150	102
DN200	130
DN250	130
DN300	130
DN350	150
DN400	150
DN450	150
DN500	150

*Kiểm tra áp lực thủy tĩnh:

Hydrostatic test pressure for fittings

Đường kính danh nghĩa (DN)	Áp suất kiểm tra Kg/cm ²
Từ 80 đến 300	25
Từ 350 đến 600	16
Từ 700 đến 2000	10

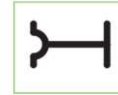
- Các phụ kiện khi kiểm tra áp lực được giữ dưới áp lực trong 10 giây vẫn đảm bảo không bị rò rỉ hoặc có hiện tượng đò mồ hôi

*Tiêu chuẩn mặt bích liên kết bằng Bulong.

*Sản phẩm được đúc bằng Gang Cầu FCD 450.

*Thiết kế dựa trên tiêu chuẩn: **ISO 2531**.

Bù Manchon (BE) – Flange Socket



BE-10-10-MB

BE: Bù man chon

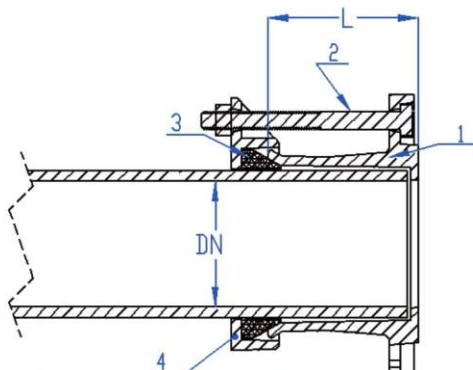
Quy cách đầu F

10: DN100

20: DN200

Ống linh hoạt

PN10



*Tính chất cơ tính:
Mechanical properties of fittings

No.	Description	Material
1	Flange Socket	FCD450
2	Bolts, Nuts	Mild steel HD galvanised
3	Gasket	EPDM
4	Gland	FCD450

Đường kính danh nghĩa (DN)	Độ bền kéo (Mpa)	% Dẫn dài khi kéo	Độ cứng (HBS)
80-2000	420	5 ↑	250 ↓

K12

Millimeters

Nominal diameter DN	L
DN80	90
DN100	100
DN150	112
DN200	117
DN250	119
DN300	120
DN350	161
DN400	165
DN450	175
DN500	180

*Kiểm tra áp lực thủy tĩnh:
Hydrostatic test pressure for fittings

Đường kính danh nghĩa (DN)	Áp suất kiểm tra Kgf/cm ²
Từ 80 đến 300	25
Từ 350 đến 600	16
Từ 700 đến 2000	10

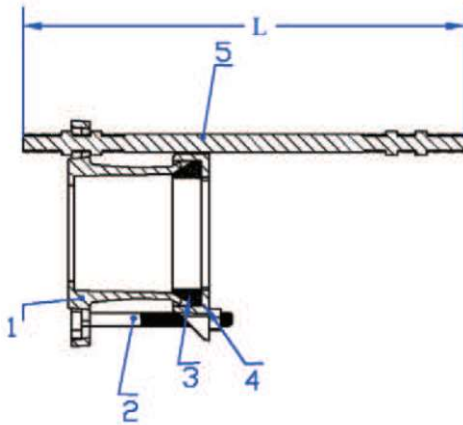
- Các phụ kiện khi kiểm tra áp lực được giữ dưới áp lực trong 10 giây vẫn đảm bảo không bị rò rỉ hoặc có hiện tượng đổ mồ hôi

*Tiêu chuẩn mặt bích liên kết bằng Bulong.

*Sản phẩm được đúc bằng Gang Cầu FCD 450.

*Thiết kế dựa trên tiêu chuẩn: **ISO 2531**.

Bù Manchon (BE) – Flange Socket



*Tính chất cơ tính:
Mechanical properties of fittings

No.	Description	Material
1	Flange Socket	FCD450
2	Bolts, Nuts	Mild steel HD galvanised
3	Gasket	EPDM
4	Gland	FCD450
5	Bolts, Nuts	Mild steel HD galvanised

Đường kính danh nghĩa (DN)	Độ bền kéo (Mpa)	% Dẫn dài khi kéo	Độ cứng (HBS)
80-2000	420	5 ↑	250 ↓

K12

Millimeters

Nominal diameter DN	L
DN80	2 x M16 x 330
DN100	2 x M16 x 330
DN150	2 x M20 x 330
DN200	2 x M20 x 330
DN250	3 x M20 x 330
DN300	3 x M20 x 330
DN350	4 x M20 x 330
DN400	4 x M24 x 500
DN450	4 x M24 x 500
DN500	5 x M24 x 500

*Kiểm tra áp lực thủy tĩnh:
Hydrostatic test pressure for fittings

Đường kính danh nghĩa (DN)	Áp suất kiểm tra Kg/cm ²
Từ 80 đến 300	25
Từ 350 đến 600	16
Từ 700 đến 2000	10

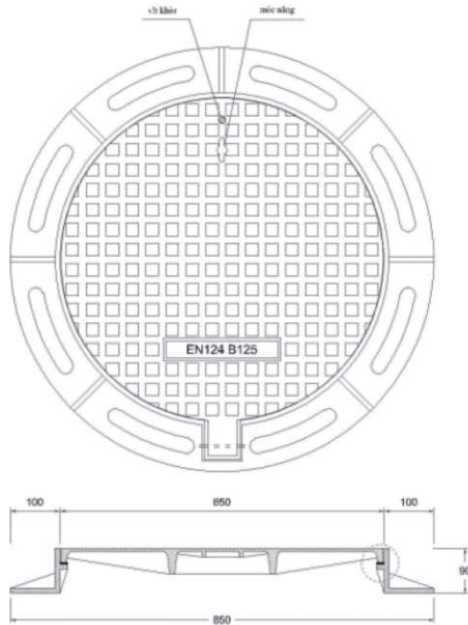
- Các phụ kiện khi kiểm tra áp lực được giữ dưới áp lực trong 10 giây vẫn đảm bảo không bị rò rỉ hoặc có hiện tượng đở mồ hôi

*Tiêu chuẩn mặt bích liên kết bằng Bulong.

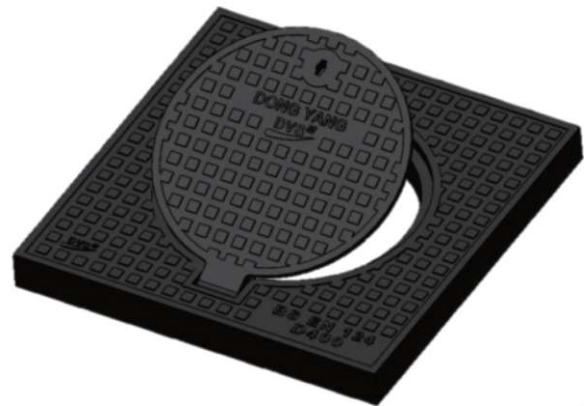
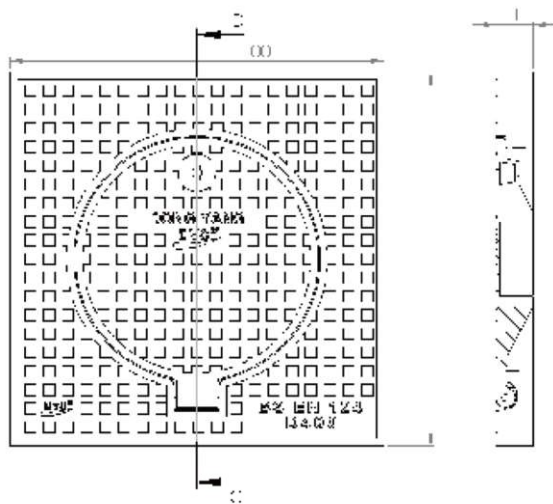
*Sản phẩm được đúc bằng Gang Cầu FCD 450.

*Thiết kế dựa trên tiêu chuẩn: ISO 2531.

Nắp hố ga khung tròn, nắp tròn



Nắp hố ga khung vuông, nắp tròn



Nắp hố ga nhiều cánh

■ NẮP BÉ ĐƯỜNG, GANG CẤU, TẢI TRỌNG 60 TẤN, 4 NẮP CẢNH LỚN



Nắp bé:

- ✓ Cánh nắp tam giác, có bản lề
- ✓ Độ mở cửa nắp là 105 độ
- ✓ Vị trí mở cánh nắp an toàn: góc 90 độ
- ✓ Có thể tháo rời nắp ở góc 90 độ
- ✓ Lực nâng cấp < 300N
- ✓ Các cánh nắp được thiết kế thủ tự, cài lên nhau

Khung:

- ✓ Được đúc liền khối, không qua gia công cơ khí
- ✓ Có các quai móc để thuận tiện trong thi công lắp đặt
- ✓ Được bắt liên xuống khối bê tông miệng hố cáp

Khóa bảo vệ:

- ✓ Khóa bảo vệ an toàn chuyên dụng
- ✓ Kiểu loại khóa ngang, chia chuyên dụng

Mã	C-NBGC-600150075	
	(Dài x Rộng x Cao)	
Kích thước (mm)	KT trong	KT ngoài
	1500x750x120	1660x950x120
Tải trọng	600 kN	

■ NẮP BÉ HÈ TRỌNG TẢI 12 TẤN, 4 NẮP CẢNH LOẠI LỚN



Nắp bé:

- ✓ Cánh nắp tam giác, có bản lề
- ✓ Độ mở cửa nắp là 105 độ
- ✓ Vị trí mở cánh nắp an toàn: góc 90 độ
- ✓ Có thể tháo rời nắp ở góc 90 độ
- ✓ Lực nâng cấp < 300N
- ✓ Các cánh nắp được thiết kế thủ tự, cài lên nhau

Khung:

- ✓ Được đúc liền khối, không qua gia công cơ khí
- ✓ Có các quai móc để thuận tiện trong thi công lắp đặt
- ✓ Được bắt liên xuống khối bê tông miệng hố cáp

Khóa bảo vệ:

- ✓ Khóa bảo vệ an toàn chuyên dụng
- ✓ Kiểu loại khóa ngang, chia chuyên dụng

Mã	C-NBGC-120140070	
	(Dài x Rộng x Cao)	
Kích thước (mm)	KT trong	KT ngoài
	1400x700x80	1593x884x80
Tải trọng	120 kN	

■ NẮP BÉ CẤP ĐƯỜNG GANG CẤU, TRỌNG TẢI 40 TẤN, 6 NẮP CẢNH



Nắp bé:

- ✓ Cánh nắp tam giác, có bản lề
- ✓ Độ mở cửa nắp là 105 độ
- ✓ Vị trí mở cánh nắp an toàn: góc 90 độ
- ✓ Có thể tháo rời nắp ở góc 90 độ
- ✓ Lực nâng cấp < 300N
- ✓ Các cánh nắp được thiết kế thủ tự, cài lên nhau

Khung:

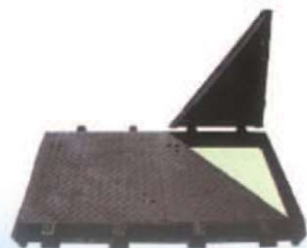
- ✓ Được đúc liền khối, không qua gia công cơ khí
- ✓ Có các quai móc để thuận tiện trong thi công lắp đặt
- ✓ Được bắt liên xuống khối bê tông miệng hố cáp

Khóa bảo vệ:

- ✓ Khóa bảo vệ an toàn chuyên dụng
- ✓ Kiểu loại khóa ngang, chia chuyên dụng

Mã	C-NBGC-400225075	
	(Dài x Rộng x Cao)	
Kích thước (mm)	KT trong	KT ngoài
	2550x750x120	2415x950x120
Tải trọng	400 kN	

■ NẮP BÉ HÈ, TRỌNG TẢI 12 TẤN, 4 NẮP CẢNH LOẠI NHỎ



Nắp bé:

- ✓ Cánh nắp tam giác, có bản lề
- ✓ Độ mở cửa nắp là 105 độ
- ✓ Vị trí mở cánh nắp an toàn: góc 90 độ
- ✓ Có thể tháo rời nắp ở góc 90 độ
- ✓ Lực nâng cấp < 300N
- ✓ Các cánh nắp được thiết kế thủ tự, cài lên nhau

Khung:

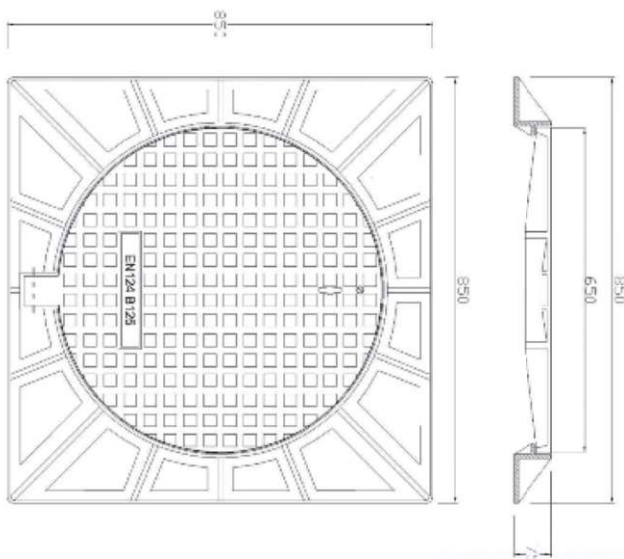
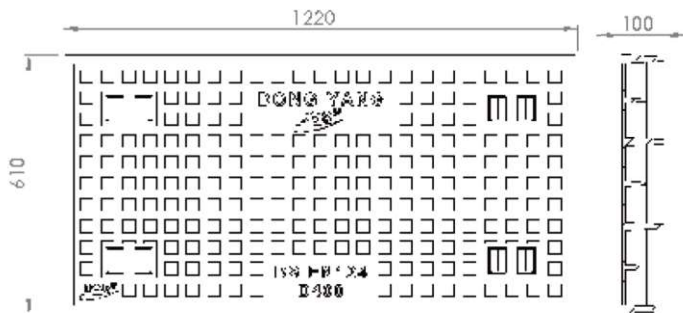
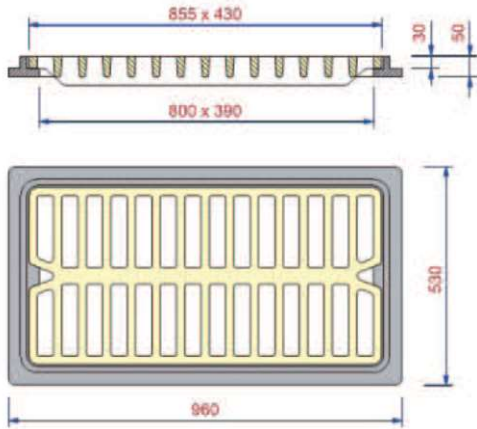
- ✓ Được đúc liền khối, không qua gia công cơ khí
- ✓ Có các quai móc để thuận tiện trong thi công lắp đặt
- ✓ Được bắt liên xuống khối bê tông miệng hố cáp

Khóa bảo vệ:

- ✓ Khóa bảo vệ an toàn chuyên dụng
- ✓ Kiểu loại khóa ngang, chia chuyên dụng

Mã	C-NBGC-120106070	
	(Dài x Rộng x Cao)	
Kích thước (mm)	KT trong	KT ngoài
	1060x700x80	1255x884x80
Tải trọng	120 kN	

Nắp song chắn rác và khung



Tiêu chuẩn BS EN124 về trí lắp đặt và cấp tải trọng

Tiêu chuẩn Châu Âu này quy định yêu cầu kỹ thuật cho thiết kế, phương pháp thử đối với các loại nắp bể, nắp hố ga, song chắn rác được sử dụng tại những nơi dành cho xe cộ và người đi bộ. Việc chọn sản phẩm nào cho địa điểm nào là trách nhiệm của các nhà kỹ thuật. Trường hợp chưa rõ thì nên chọn lắp loại cao hơn sản phẩm cấp chưa rõ đó. Sản phẩm nắp bể, nắp hố ga, song chắn rác được chia làm 6 nhóm như sau:

NHÓM 01

Cấp A, tải trọng $\geq 15\text{kN} \sim 1,5$ tấn.
Chỉ sử dụng cho những nơi dành riêng cho người đi bộ, đi xe đạp.



NHÓM 02

Cấp B, tải trọng $\geq 125\text{kN} \sim 12,5$ tấn.
Sử dụng trên vỉa hè, vùng dành cho người đi bộ, xe máy, bãi đỗ xe con.



NHÓM 03

Cấp C, tải trọng $\geq 250\text{kN} \sim 25$ tấn.
Sử dụng nắp lề đường, cách vỉa hè ra phía đường tối đa 0,5m và ra phía người đi bộ 0,2m.



NHÓM 04

Cấp D, tải trọng $\geq 400\text{kN} \sim 40$ tấn.
Sử dụng trên lòng đường, bãi đỗ xe dành cho mọi phương tiện.



NHÓM 05

Cấp E, tải trọng $\geq 600\text{kN} \sim 60$ tấn.
Sử dụng cho khu vực có xe tải trọng lớn, quốc lộ, cảng, sân bay.



NHÓM 06

Cấp F, tải trọng $\geq 900\text{kN} \sim 90$ tấn.
Sử dụng cho khu vực có xe tải trọng cực lớn như đường băng sân bay.



SẢN PHẨM GANG CẦU ĐẠT TIÊU CHUẨN EN 124:1994 CÓ NHỮNG DẤU HIỆU SAU :

- Trên sản phẩm có ghi tên nhà sản xuất,
- Loại chịu tải.
- Ngày tháng năm sản xuất.

Một số sản phẩm gang xám





ISOCERT
Harmonization And Prosperity

CERTIFICATE

No. 1869293403578-QMS

THIS IS TO CERTIFY THAT THE QUALITY MANAGEMENT SYSTEM OF

DONGYANG VINA SPECIAL METAL CO., LTD

Head office and Factory: Road No. 5, Song May Industrial Park, Bac Son Commune,
Trang Bom District, Dong Nai Province, Vietnam.

Has been assessed and found to conform with requirements of the following standard:

ISO 9001:2015

SCOPE CERTIFIED:

Production and sales of cast iron products (ductile cast iron and grey cast iron) including
water fitting; agricultural and industrial machine components; gully grating and manhole cover.

Original Certification	: 02.Oct.2020
Certification date	: 02.Oct.2023
Issue date	: 4th issued - 02.Oct.2023
Expiration date	: 01.Oct.2026
Details in decision No.	: 021023.06/QD-ISOCERT



Retrieval Information Code:
1869293403578



VICAS 067-QMS



ISO 9001:2015



MSc. Vu Hoang Tuan

Check the validity of the certificate: <https://isocert.org.vn/tra-cuu-chung-chi-iso>

ISOCERT INTERNATIONAL CERTIFICATION AND INSPECTION JOINT STOCK COMPANY

No.40 A Row, Block 12, Dinh Cong New Urban Area, Dinh Cong Ward, Hoang Mai District, Hanoi

Hotline: 1900.636.538, Hanoi office: 02473.036.538, HCM office: 02873.056.538, Email: contacts@isocert.org.vn, Website: <http://isocert.org.vn>

LIÊN HIỆP CÁC HỘI
KHOA HỌC VÀ KỸ THUẬT VIỆT NAM

VIỆN NGHIÊN CỨU PHÁT TRIỂN
TIÊU CHUẨN CHẤT LƯỢNG



GIẤY CHỨNG NHẬN

Chứng nhận sản phẩm:

Gioăng cao su tiếp xúc trực tiếp với nước
(Đường kính danh nghĩa: 50 mm-1500 mm)

Nhãn hiệu thương mại:

Được sản xuất tại:

CÔNG TY CỔ PHẦN VAN SHIN YI

Địa chỉ:

Đường số 5, KCN Sông Mây, xã Bắc Sơn, huyện Trảng Bom, tỉnh Đồng Nai, Việt Nam
Xưởng gia công: Số 10, đường Nguyễn Thái Học, Tổ 4C, KP 4, phường Trảng Dài,
thành phố Biên Hoà, tỉnh Đồng Nai, Việt Nam

Phù hợp với Quy chuẩn kỹ thuật quốc gia:

QCVN 12-2:2011/BYT

và được phép sử dụng Dấu hợp quy



Phương thức chứng nhận: **Phương thức 5 (theo Thông tư số 28/2012/TT - BKHCN ngày 12/12/2012 và Thông tư số 02/2017/TT - BKHCN ngày 31/3/2017)**

Số giấy chứng nhận: **QC 6236; Mã số: 6236-23-01/00**

Ngày chứng nhận lần đầu: **21 / 9 / 2023**

Hiệu lực Giấy chứng nhận: **từ ngày 21 / 9 / 2023 đến ngày 20 / 9 / 2026**

**HỘI ĐỒNG CHỨNG NHẬN
CHỦ TỊCH**

GS. TS. Nguyễn Hồng Sơn



**KT. VIỆN TRƯỞNG
PHÓ VIỆN TRƯỞNG**

TS. Ngô Tất Thắng



VIỆN NGHIÊN CỨU PHÁT TRIỂN TIÊU CHUẨN CHẤT LƯỢNG
Địa chỉ: Số 52/46, đường Liên Mạc, P. Liên Mạc, Q. Bắc Từ Liêm, thành phố Hà Nội, Việt Nam
Điện thoại: 024 2266 1111/ 0981851111; Website: issq.org.vn; Email: tcvn@issq.org.vn

LIÊN HIỆP CÁC HỘI
KHOA HỌC VÀ KỸ THUẬT VIỆT NAM

VIỆN NGHIÊN CỨU PHÁT TRIỂN
TIÊU CHUẨN CHẤT LƯỢNG



GIẤY CHỨNG NHẬN

Chứng nhận sản phẩm:

**Van và phụ kiện đường ống bằng gang cầu
tiếp xúc trực tiếp với nước**

(Kiểu loại: Có phủ lớp sơn NOROO - NANPAO,
không phủ lớp nhựa tiếp xúc trực tiếp với thực phẩm)

(Danh mục chi tiết sản phẩm kèm theo Quyết định số: 27675/QĐ-ISSQ ngày 21 tháng 9 năm 2023)

Nhãn hiệu thương mại: 

Được sản xuất tại:

CÔNG TY CỔ PHẦN VAN SHIN YI

Địa chỉ:

Đường số 5, KCN Sông mây, xã Bắc Sơn, huyện Trảng Bom, tỉnh Đồng Nai, Việt Nam
Phù hợp với Quy chuẩn kỹ thuật quốc gia:

QCVN 12-3:2011/BYT

và được phép sử dụng Dấu hợp quy



Phương thức chứng nhận: **Phương thức 5 (theo Thông tư số 28/2012/TT - BKHCN ngày 12/12/2012 và Thông tư số 02/2017/TT - BKHCN ngày 31/3/2017)**

Số giấy chứng nhận: **QC 6237; Mã số: 6237-23-01/00**

Ngày chứng nhận lần đầu: **21 / 9 / 2023**

Hiệu lực Giấy chứng nhận: **từ ngày 21 / 9 / 2023 đến ngày 20 / 9 / 2026**

**HỘI ĐỒNG CHỨNG NHẬN
CHỦ TỊCH**

GS. TS. Nguyễn Hồng Sơn

**KT. VIỆN TRƯỞNG
PHÓ VIỆN TRƯỞNG**

TS. Ngô Tất Thắng



VIỆN NGHIÊN CỨU PHÁT TRIỂN TIÊU CHUẨN CHẤT LƯỢNG
Địa chỉ: Số 52/46, đường Liên Mạc, P. Liên Mạc, Q. Bắc Từ Liêm, thành phố Hà Nội, Việt Nam
Điện thoại: 024 2266 1111/ 0981851111; Website: issq.org.vn; Email: tcvn@issq.org.vn

Một số máy móc thiết bị





DVSM
DONG YANG

CÔNG TY TNHH DONG YANG VINA SPECIAL METAL
Địa chỉ: Đường 5 - KCN Sông Mây - X. Bắc Sơn - H. Trảng Bom - T. Đồng Nai
Tel: (0251) 3.968.870~5 - Fax: (0251)3.968.875
Email: dvsenco@gmail.com - www.dvsm.vn